

# AMASADORA DE ESPIRAL

MODELO  
HBS130



FOXSTEEL -TEL : 443 324 4706



MANUAL DE USUARIO

- a) El equipo sea utilizado en condiciones distintas a las normales o carga excesiva de trabajo.
- b) El equipo no sea operado de acuerdo con el instructivo que se acompaña.
- c) Cuando el equipo hubiese sido alterado o reparado por personas no autorizadas por MIGSA.
- d) El equipo se deteriore por el uso y desgaste normal.
- e) Manipulación incorrecta o negligente.

4. Las garantías se harán efectivas directamente en nuestras instalaciones o en los centros de servicio autorizados.

Al término de la póliza de garantía, el centro de servicio autorizado seguirá prestando el servicio de reparación del equipo realizando el presupuesto de reparación con la autorización expresa del consumidor.

**LISTADO DE MODELOS QUE CUMPLEN CON ESQUEMA DE GARANTÍA A 6 MESES**

- Licuadoras
- Wafleras
- Creperas
- Paninis
- Cocedor de corndog
- Dispensadores de queso
- Asadores de salchichas de rodillo y casitas
- Algodoneras
- Fábricas de palomitas
- Fuentes de chocolate
- Chocolatera eléctrica
- Triturador de hielo
- Despachadores de agua refrigerados
- Máquinas granita
- Cutter de mesa
- Embutidoras
- Emplayadoras
- Turbolicuadores
- Máquina de donas
- Batidoras de mesa modelo VFM-7B
- Máquina para conos/canastillas de helados
- Planchas eléctricas
- Parrillas eléctricas
- Freidoras eléctricas
- Cocedor de pastas eléctrico
- Baños maría eléctricos
- Asador grill eléctrico
- Calentadores de sopa eléctricos
- Tostador de pan modelo CT-120
- Lámparas reflectoras de calor

**LISTADO DE MODELOS QUE CUMPLEN CON ESQUEMA DE GARANTÍA A 12 MESES**

- Todos los demás equipos no listados anteriormente.

<b>SELLO DEL DISTRIBUIDOR</b>	PRODUCTO: _____
	MARCA: _____
	MODELO: _____
	SERIE: _____
	FECHA DE VENTA: _____

**ADVERTENCIA**

Este aparato no se destina para utilizarse por personas cuyas capacidades físicas, sensoriales sean diferente o estén reducidas, o carezcan de experiencia o conocimiento, a menos que dichas personas reciban una supervisión o capacitación para el funcionamiento del aparato por una persona responsable de su seguridad.

Asegurarse de apagar el aparato y desconectar la fuente de alimentación antes de cambiar los accesorios o acercarse a partes que tienen movimiento durante el uso del aparato.

Este aparato se destina para utilizarse en aplicaciones de uso comercial y/o industrial como las siguientes:

- a) Por el personal de cocinas en área de tiendas, oficinas u otros entornos de trabajo.
- b) Por clientes de hoteles, moteles, restaurantes, de tipo comercial.
- c) Entornos de tipo banquetes y comedores, etc.

"Si el cordón de alimentación está dañado, éste debe sustituirse por el fabricante, por su agente de servicio autorizado o por personal calificado con el fin de evitar un peligro".

**DESCRIPCIÓN**

El HBS130 es un nuevo tipo de mezclador espiral con un rendimiento confiable y alta automaticidad. Es adecuado para mezclar masa en hoteles, restaurantes.

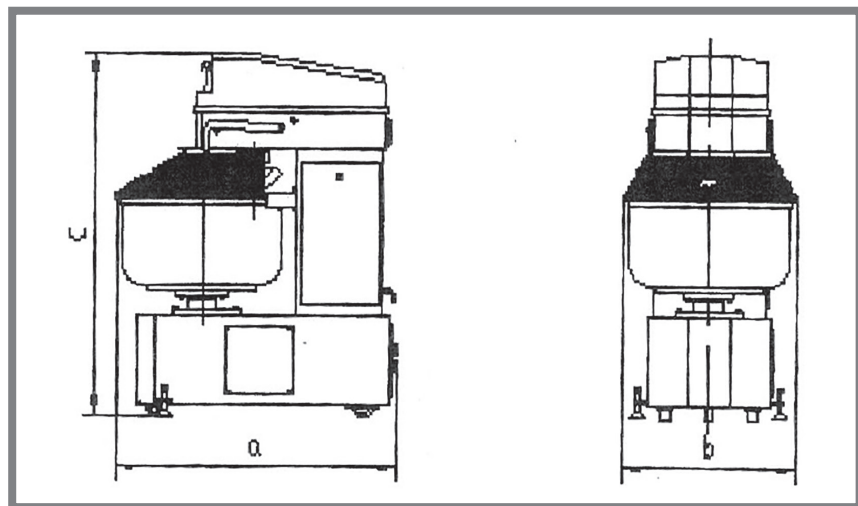
Hay muchas ventajas sobresalientes como son las siguientes:

El agitador en espiral que está especialmente diseñado y fabricado, y la velocidad coordinada con la velocidad del recipiente puede obtener una mejor masa. El procedimiento operativo, especialmente con control de tiempo, está equipado en la cubierta superior de forma intensiva, lo que facilita su operación y mantenimiento. Durante cada procedimiento operativo, puede cambiar a alta velocidad inmediatamente tan pronto como se presione el botón de inicio de alta velocidad. La máquina tiene función inversa para sacar la masa fácilmente.

## ESPECIACIONES TÉCNICAS

Modelo	Voltaje	Frecuencia	Fase	Potencia	
				Gancho	Tazón
HBS130	220 V	60Hz	3	2.8 / 5.6 kw	0.55 kw

Volumen del tazón	Capacidad de harina	Medidas	Fase
130L	50 KG	1200*620*1550 mm	585kgs



## INSTRUCCIONES DE OPERACIÓN

1. Coloque la máquina sobre un suelo seco y horizontal, y asegúrese de que esté firme.
2. Antes de usar, asegúrese de que la fuente de alimentación corresponda a la requerida por la máquina y que el cable de tierra externo esté conectado de manera confiable.
3. Asegúrese de que la cantidad de harina no supere la cantidad máxima de mezcla.
4. Es necesario colocar la cubierta de seguridad antes de encender la máquina.
5. Las normas de funcionamiento están indicadas en el rótulo de la máquina.

# GARANTÍA

MODELO  
HBS130

**Maquinaria Internacional Gastronómica, S.A. de C.V.** garantiza por el término de 6, 12 ó 24 meses contra defectos de fabricación y vicios ocultos dependiendo del producto comercializado (Se lista al final cuales corresponden a cuál periodo) en partes mecánicas y mano de obra contra cualquier defecto de fabricación y/o vicios ocultos en el funcionamiento de uso comercial o industrial a partir de la fecha de entrega.

Las partes eléctricas cuentan con garantía de 30 días a partir de recibido el equipo por el cliente final (Para corroborar esta situación se solicita factura del distribuidor para revisar fecha).

La garantía incluye la reparación o remplazo gratuito de cualquier parte, pieza o componente que eventualmente fallara, así como la mano de obra necesaria para su revisión, diagnóstico y reparación siempre y cuando se encuentre en la ciudad algún centro de servicio autorizado ó técnico autorizado. De otra manera se enviará el equipo al centro de servicio con flete pagado y en caso de ser garantía se devolverá de la misma manera.

Es importante considerar que, si el técnico certificado debe realizar la visita a las instalaciones del cliente y estas no se encuentran en la localidad del técnico o centro de servicio, se deberán cotizar viáticos por cada visita que se realice a la localidad donde se encuentre el equipo. En este punto, el cobro de los viáticos deberá ser cubierto por el distribuidor y/o cliente final, independientemente de si aplica o no la garantía.

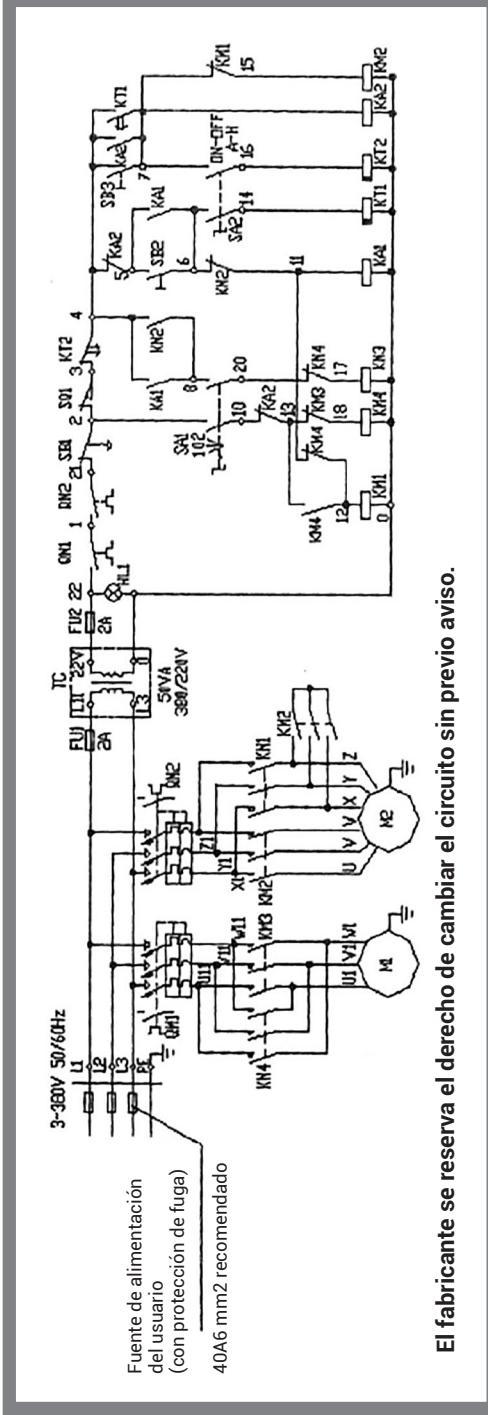
En los casos de equipos eléctricos las instalaciones deberán cumplir con los requerimientos indicados en el manual y no tener variaciones de voltaje de +-10% máximo.

Consultar listado de centros de servicio o técnicos autorizados en nuestra página de internet [www.migsa.mx](http://www.migsa.mx).

## CONDICIONES

1. Para hacer efectiva esta garantía se deberá anexar la remisión y/o copia de la factura de venta del equipo. En su caso, presentar esta póliza de garantía con el sello del distribuidor y la fecha de venta del equipo.
2. El tiempo de entrega de la reparación en garantía no será mayor a 7 días a partir de la fecha de entrada del producto al centro de servicio autorizado. El tiempo de entrega podrá ser mayor en caso de demoras en el servicio por causas de fuerza mayor.
3. El equipo deberá ser canalizado al centro de servicio, por medio del distribuidor autorizado que realizó la venta del equipo y se quedará sin efectividad cuando:

DIAGRAMA DE CIRCUITO ELÉCTRICO



El fabricante se reserva el derecho de cambiar el circuito sin previo aviso.

CODIGO	NOMBRE	MOD.	ESPECIFICACION	CANTIDAD
M	Motor		220V/60Hz	2
KM	A. C. Contactor	LC1-D099	AC 220V	4
QM	Interruptor de protección del motor	M611	1.6-16A	3
TC	Transformador	BK-50	50VA, 380/220V	1
FU1FU2	Fusible	RT18-32	2A	2
KAT1KA2	Relé	JZX-18FF-4Z	220V, AC 4Z	2

KTK1KT2	TC Serie	AH2-Y	220V, AC 30MIN	2
SBI	Botón detener/parar	LAY3-10M/1	660V Seta y rojo	1
SB2SB3	Botón de inicio	XE2EA	Verde	1
SA1	Interruptor combinado	20XB/32B		1
SA2	Interruptor combinado	1221	15A, 250V	1
HLI	Lámpara	ADII	220V, Amarillo	1

MANTENIMIENTO

1. Todos los trabajos de mantenimiento deben realizarse después de haber cortado la fuente de alimentación.
2. El motor y las piezas se desgastan gradualmente, limpiar y dar mantenimiento a la máquina con regularidad.

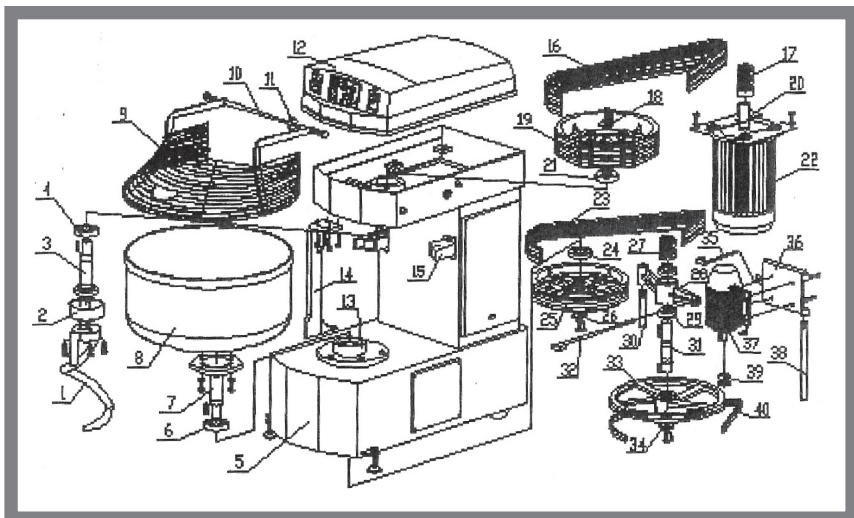
SUGERENCIAS

1. Después de cada uso, limpie cuidadosamente la máquina para evitar el crecimiento de bacterias.
2. No encienda la máquina repetidamente, el funcionamiento continuo no puede ser demasiado largo.
3. Verifique la tensión de las correas aproximadamente cada mes.
4. Revise el circuito eléctrico aproximadamente cada seis meses.

SOLUCIÓN DE PROBLEMAS

1. No se puede iniciar la máquina:
    - la conexión eléctrica no es correcta.
    - revise si la cubierta de seguridad está fija o no.
  2. La temperatura de la máquina es demasiado alta:
    - el tiempo de trabajo es demasiado largo.
    - falta de voltaje, revise el voltaje de alimentación.
    - hay una sobrecarga, o el funcionamiento de la máquina no es bueno.
  3. Baja en eficiencia
    - revise el motor.
    - las correas están flojas o dañadas, retire la cubierta y la placa inferior, afloje el tornillo y apriete las correas, o reemplace las correas.
- Si no puede resolver los problemas mencionados anteriormente, comuníquese con un agente autorizado y solicite el servicio de mantenimiento.

## ILUSTRACIÓN DE LA MÁQUINA



	No. de pieza	Nombre	Cantidad
1	HS-130-20	Espiral con eje	1
2	HS-130-16	Copa de protección	1
3	HS-130-07	Eje de soporte en espiral	1
4	GB292-83	Soporte #66213	1
5	HS-130-01-00	Marco de la máquina	1
6	GB292-83	Soporte #66213	1
7	HS-130-21	Eje de soporte del tazón	1
8	HS-130-15-00	Tazón	1
9	HS-130-40	Guardia móvil	1
10	HS-130-37	Protector de seguridad del pasador del embrague	1
11	HS-130-42	Leva	1
12	HS-130-04	Cabeza de la cubierta	1
13	HS-130-22	Asiento de apoyo	1
14	HS-130-17	Columna	1
15	HS-130-32-00	Mecanismo de rodillos de empuje	1
16		Correas SPA 1600	7
17	HS-130-05	Polea espiral del motor	1
18	HS-130-08	Arandela	1
19	HS-130-06	Polea espiral	1

20	HS-130-35	Bastidor de motor en espiral	2
21	GB292-83	Soporte #66311	1
22	YD132M-8/4	Motor espiral 5.6kW	1
23		Correas SPA 1400	5
24	GB292-83	Soporte #66311	1
25	HS-130-23	Polea del tazón	1
26	HS-130-08	Arandela	1
27	HS-130-26	Polea de conducción del tazón	1
28	HS-130-27	Soporte de transmisión	1
29	GB278-82	Soporte de bolas # 60208	2
30	HS-130-28	Pasador de embrague del soporte	1
31	HS-130-25	Eje de transmisión	1
32	HS-130-51	Varilla de ajuste	1
33	HS-130-43	Polea de tubo chato	1
34	HS-130-08	Arandela	1
35	HS-130-46	Varilla tensora de la correa	1
36	HS-130-48	Marco del motor	1
37	Y90S-6	Motor del tazón 550W	1
38	HS-130-29	Pasador del embrague	1
39	HS-130-44	Polea de la correa	1
40		Correas SPA 1600	2

**ATENCIÓN: ¡CORTE LA ALIMENTACION ELECTRICA DURANTE LA LIMPIEZA Y EL MANTENIMIENTO!**