

Mesas Refrigeradas Bajo Mostrador

MESAS REFRIGERADAS CON PUERTAS

MESAS CONSERVACION DE CONGELADOS CON PUERTAS



CONSTRUCCION

Diseño constructivo único en su clase que permite incrementar la capacidad de almacenamiento en un 30% respecto a otros equipos de su categoría.

Construcción exterior en acero inoxidable, excepto respaldo.
 Construcción interior en acero inoxidable austenítico (no magnético).
 Interiores con cantos sanitarios que cumplen con los requerimientos NSF-7 para la seguridad alimenticia.
 Aislamiento de poliuretano inyectado de 50 mm de espesor y 40 Kg./m³ de densidad, sin CFC.

PUERTAS

Paneles sólidos con contrapuestas en acero inoxidable austenítico (no magnético).
 Contrapuerta con escalón embutido, el cual favorece el aislamiento de temperatura y protege el empaque de la puerta para mayor durabilidad.
 Tirador en acero inoxidable embutido a lo largo de la puerta, el cual favorece la ergonomía y garantiza una máxima durabilidad.
 Sellos de puertas magnéticos fácilmente removibles (sin herramientas).
 Puertas abatibles con dispositivo de cierre automático en apertura de menos de 90° para evitar la pérdida de temperatura.
 Puertas con dispositivo de apertura permanente a 120° para facilitar la carga y descarga de producto.

SISTEMA DE REFRIGERACION

Sistema de refrigeración de tiro forzado, gas refrigerante ecológico R290.
 Compresores herméticos con condensadores ventilados.
 Condensador con motor electrónico de doble giro automático, el cual evita la acumulación de polvo durante la operación del equipo, favoreciendo el bajo mantenimiento.
 Evaporadores de tubo de cobre y aletas de aluminio con recubrimiento epóxico.
 Evaporación automática del agua de deshielo.
 Unidad de condensación montada sobre un sistema de guías reforzadas que facilitan su extracción para un fácil mantenimiento.

REFRIGERADORES

Controles electrónicos de temperatura y de deshielo.
 Temperatura de trabajo: 0 °C a 4 °C en ambiente externo de 32 °C y 65% de H.R.

CONSERVADORES DE CONGELADOS

Controles electrónicos de temperatura y de deshielo con visores digitales.
 Temperatura de trabajo: -18 °C a -22 °C en ambiente externo de 32 °C y 65% de H.R.

DOTACION

Parrillas con recubrimiento epóxico, ajustables en altura.
 Kit de ruedas de 5" de diámetro (altura máxima de 6" con vástago incluido), de las cuales las frontales llevan freno.
 Incluyen cable y clavija Nema 5-15P.

MODELO 27

Puerta reversible, intercambiable en campo.

KITS DE CAJONES (CON COSTO ADICIONAL)

Disponibles exclusivamente para los modelos de refrigeración.
 Kits de cajones en acero inoxidable fácilmente instalables en campo, los cuales permiten recibir insertos "Gastronorm" con 6" de profundidad.
 Tiradores embutidos a lo largo del cajón, lo cual favorece la ergonomía y garantiza una máxima durabilidad.
 Sellos de cajones magnéticos fácilmente removibles (sin herramientas).
 Guías en acero inoxidable de alta resistencia con capacidad de hasta 45 kg.

OPCIONES Y ACCESORIOS

Kit de (4) ruedas ADA de 2.5" de diámetro, de las cuales las 2 frontales llevan freno (con costo adicional).
 Respaldo/Lambrín en acero inoxidable, 100 mm de altura (con costo adicional).



AUTR-27 P HC



AUTR-36 P HC



AUTR-72 P HC

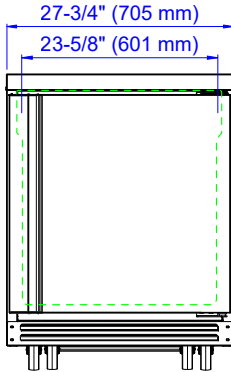
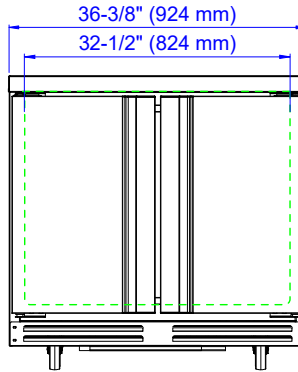
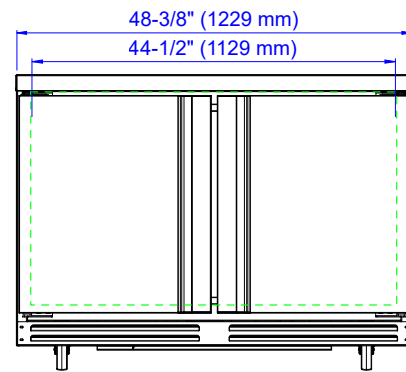
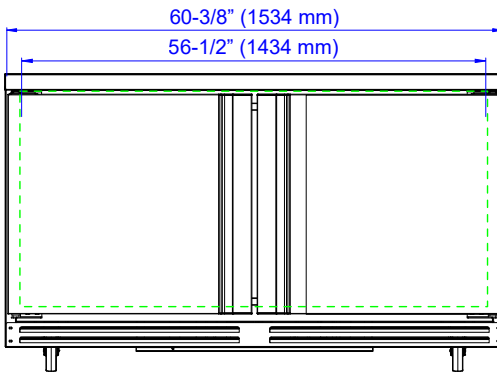
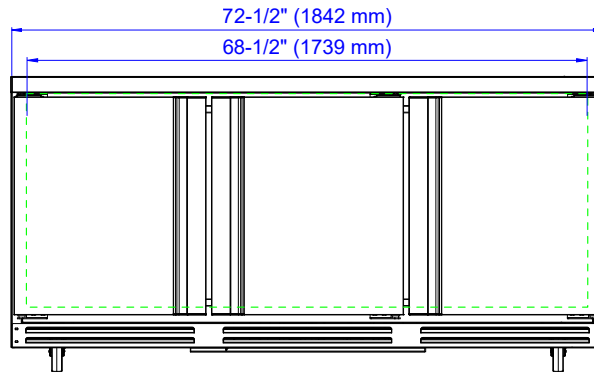
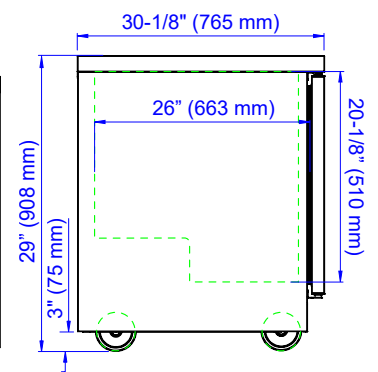
MODELO	PUERTAS	PARRILLAS	CAPACIDAD ft ³	VOLTAJE - FRECUENCIA	POTENCIA HP	AMPS.	DIMENSIONES EXTERIORES (mm)			EMBALAJE	
							Fronte	Fondo	Altura	kg	m ³
MESAS REFRIGERADAS CON PUERTAS											
AUTR-27 P HC	1	1	9.5	115V. - 60 Hz.	1/10	1.5	705	765	908	115	0.8
AUTR-36 P HC	2	2	13.1	115V. - 60 Hz.	1/10	1.5	924	765	908	97	1.1
AUTR-48 P HC	2	2	16.7	115V. - 60 Hz.	1/4	2.5	1229	765	908	124	1.4
AUTR-60 P HC	2	2	20.6	115V. - 60 Hz.	1/4	2.5	1534	765	908	144	1.7
AUTR-72 P HC	3	3	25.4	115V. - 60 Hz.	1/4	2.5	1842	765	908	188	2.0
MESAS CONSERVACION DE CONGELADOS CON PUERTAS											
AUTF-27 P HC	1	1	9.5	115V. - 60 Hz.	1/3	2.7	705	765	908	115	0.8
AUTF-48 P HC	2	2	16.7	115V. - 60 Hz.	1/2	6.5	1229	765	908	124	1.4
AUTF-60 P HC	2	2	20.6	115V. - 60 Hz.	1/2	6.5	1534	765	908	144	1.7

ESPECIFICACIONES SUJETAS A CAMBIOS SIN PREVIO AVISO. | ESPECIFICACIONES VALIDAS PARA LATINOAMERICA.

Mesas Refrigeradas Bajo Mostrador

MESAS REFRIGERADAS CON PUERTAS

MESAS CONSERVACION DE CONGELADOS CON PUERTAS


AUTR-27 P HC

AUTR-36 P HC

AUTR-48 P HC

AUTR-60 P HC

AUTR-72 P HC

LATERAL COMUN


MODELO	27"		36"		48"		60"		72"
	AUTR	AUTF	AUTR	AUTF	AUTR	AUTF	AUTR	AUTF	AUTR
CONEXION ELECTRICA									
Voltaje - Frecuencia	115V. - 60 Hz.								
Potencia (HP)	1/10	1/3	1/10	1/4	1/2	1/4	1/2	1/2	1/4
Amperaje	1.5	2.7	1.5	2.5	6.5	2.5	6.5	6.5	2.5
Enchufe Eléctrico	NEMA 5-15P								
Longitud del cable (m)	2.4								
Gas refrigerante	R290								
DIMENSIONES INTERIORES (mm)									
Frente	601		824		1129		1434		1739
Fondo	663								
Altura	660								
Parrilla (mm)	584 x 481		380 x 481		530 x 481		686 x 481		530 x 481 569 x 481
DIMENSIONES DE EMBALAJE (mm)									
Frente	807		1029		1335		1625		1930
Fondo	984								
Altura	1067								

REQUERIMIENTOS DE INSTALACION

- CONEXION ELECTRICA:** verifique las condiciones requeridas para una instalación con voltaje a 115V., compatible con la clavija "NEMA 5-15P".
- REFRIGERANTE:** equipos con gas refrigerante R290, el cual es inflamable. Siga las instrucciones de manejo para evitar riesgo de incendio o explosión.
- EXCENCION DE RESPONSABILIDAD:** ASBER no asume responsabilidad alguna por la cobertura de piezas o mano de obra, ni por fallas de componentes, defectos de fábrica o cualquier otro daño para las unidades instaladas en aplicaciones residenciales o no comerciales.

ESPECIFICACIONES SUJETAS A CAMBIOS SIN PREVIO AVISO. | ESPECIFICACIONES VALIDAS PARA LATINOAMERICA.