



CARACTERÍSTICAS FÍSICAS:

- FABRICADO EN TUBULAR DE ALUMINIO
- GUÍAS DE ALUMINIO PARA 10 CHAROLAS DE 45 X 65 CM
- MONTA SOBRE 4 RUEDAS AHULADAS DE 3 " DE DIÁMETRO (2 CON FRENO)



CARACTERÍSTICAS TÉCNICAS:

- PESO DE 72 KG

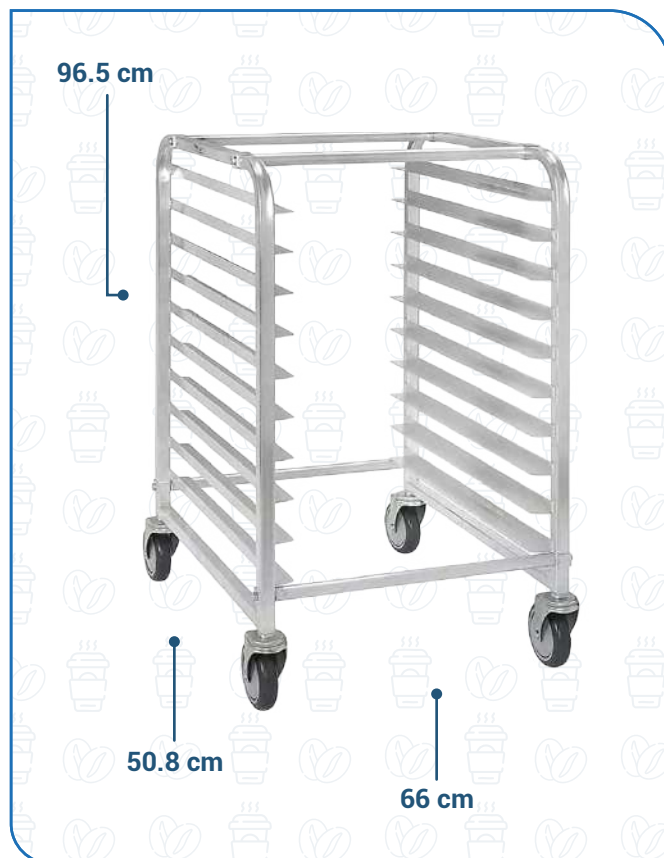


FUNCIONES Y USOS:

- IDEAL PARA CUALQUIER TIPO DE NEGOCIOS O COMERCIO
- RESISTENTE, DURADERO Y FÁCIL DE TRANSPORTAR
- ORDENA Y VISUALIZA UNA GRAN VARIEDAD DE PRODUCTOS DE MANERA SENCILLA Y ATRACTIVA

CARRO ESPIGUERO DE 10 CHAROLAS EN ALUMINIO

MODELO 6063-T1



"LA OPCIÓN PERFECTA PARA ORGANIZAR Y EXHIBIR TUS PRODUCTOS DE MANERA ÚNICA"