



CARACTERÍSTICAS FÍSICAS:

- FABRICADA EN LÁMINA DE ACERO ESMALTADO EN COLOR BLANCO
- TIPO DE PISO CON BANDA Y CABEZAL DE ACERO INOXIDABLE Y ALUMINIO E INTERRUPTOR REVERSIBLE DE FÁCIL OPERACIÓN
- RODILLOS DE ACERO INOXIDABLE CON APERTURA ENTRE ELLOS DE 3.8 CM Y MÍNIMA DE 0.5 CM
- GRADUADOR DE GROSOR DE APERTURA AJUSTABLE DE UN SOLO PASO
- CON CUCHILLAS LIMPIADORAS, BRAZOS ABATIBLES Y BANDA TRANSPORTADORA DE PVC HIGIÉNICA Y LAVABLE
- BASE CON RUEDAS GIRATORIAS



CARACTERÍSTICAS TÉCNICAS:

- VOLTAJE DE 220V / 60HZ / 2F
- MOTOR DE 1 H.P (750 W)
- CAPACIDAD DE TRABAJO DE MASA DE 6.5 KG
- PESO APROXIMADO DE 230 KG

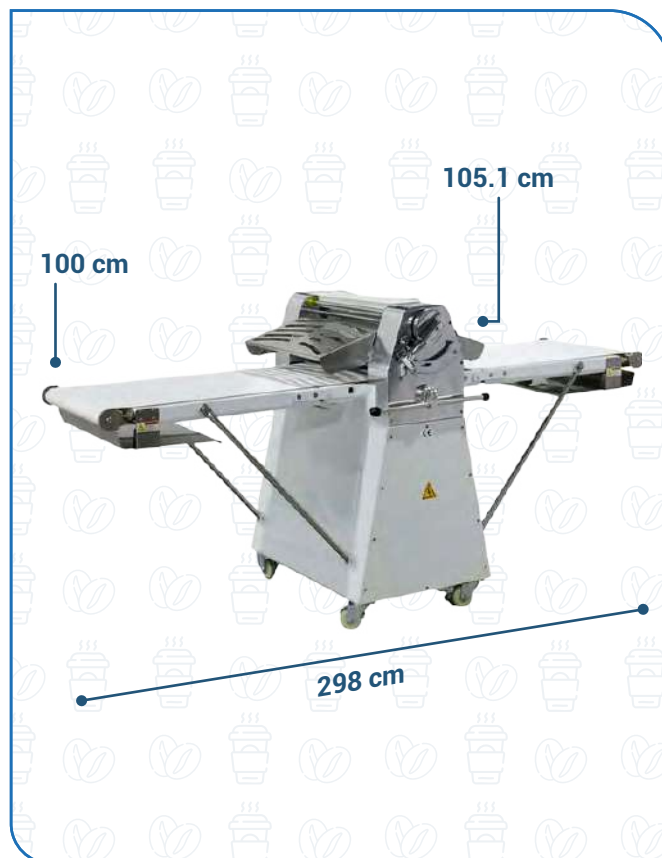


FUNCIONES Y USOS:

- SU FABRICADO EN LÁMINA DE ACERO TE BRINDA RESISTENCIA Y UNA LARGA VIDA ÚTIL A TU EQUIPO
- BASE CON RUEDAS PARA UN TRASLADO FÁCIL, RÁPIDO Y SIN ESFUERZO
- SUS RODILLOS PERMITEN LAMINAR MASAS CON EL GROSOR EXACTO QUE NECESITAS
- DE FÁCIL LIMPIEZA Y COMPACTA, TRABAJA DE MANERA HIGIÉNICA Y AHORRA ESPACIO EN TU COCINA

LAMINADORA DE PISO CON BANDA REVERSIBLE

MODELO DQ-650C



"LA LAMINADORA QUE CONVIERTE TU MASA EN RESULTADOS PERFECTOS"