

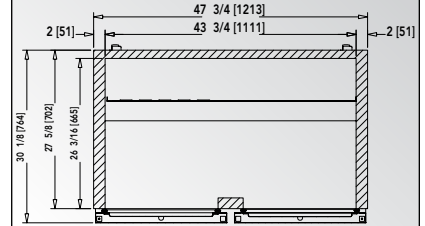
GP-MT-CB-2PS-14

Gelum
PROFESIONAL

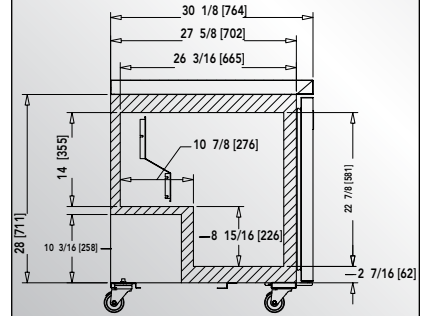
Mesa congeladora mediana, para colocar debajo de mostradores,
con superficie plana de trabajo.
Medium size undercounter freezer with flat worktop.



Vista superior / Top view:
Pulg. [mm] / In [mm]:



Vista lateral / Side view:
Pulg. [mm] / In [mm]:



CARACTERÍSTICAS:

- Conveniencia: top de acero inoxidable de alta durabilidad y resistencia.
- Segura y confiable: halador empotrado para mejorar el proceso en la cocina, al utilizar menor espacio.
- Diseño premium y robusto: gabinete exterior y sobremostrador en acero inoxidable 430.
- Fondo de tina y pared interior trasera de acero inoxidable 430.
- Paredes interiores laterales de aluminio.
- Control electrónico de temperatura.
- Micromotores electrónicos para menor consumo de energía.
- Rodos.
- Aislante de poliuretano, libre de CFCs, con ciclopentano como agente espumante.

FEATURES

- Convenience: robust and resistant stainless steel flat top.
- Safe and reliable: recessed handle to improve workflow in the kitchen.
- Robust and premium design: 430 stainless steel exterior cabinet and top.
- 430 stainless steel interior bottom and interior rear wall.
- Aluminum interior side walls.
- Electronic temperature control.
- Electronic fan motors for maximum energy efficiency.
- Casters.
- CFC-free polyurethane insulation with cyclopentane as the blowing agent.

DIMENSIONS DIMENSIONES			CAPACITY* CAPACIDAD*		SHIPPING ENVÍO	TECHNICAL INFORMATION INFORMACIÓN TÉCNICA					
Height Alto	Width Frente	Depth Fondo	Cubic ft / Lt. Pies ³ / lts.	Shelves Parrillas	40' / 45' - container Contenedor de 40' / 45'	Temperature* Temperatura*	HP	Weight Kg (Net/Gross) Peso Kg (Neto/Bruto)	Refrigerant Refrigerante	Voltage Voltaje	Doors Puertas
34 9/16 878	47 3/4 1,213	30 1/8 764	13.7 / 388	2	46 / 52	-6°F - 0°F -21°C - -18°C	1/3	114 / 132	R 290	115V/60Hz/1	2