

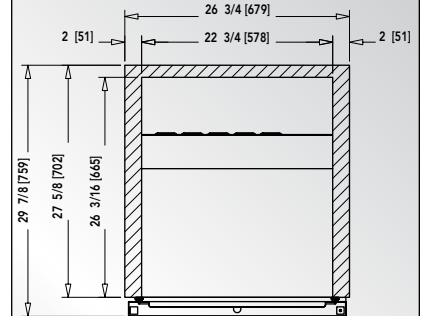
GP-MT-CB-1PS-07

Gelum
PROFESIONAL

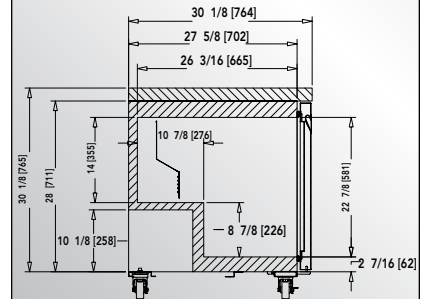
Mesa congeladora pequeña, para colocar debajo de mostradores,
con superficie plana de trabajo.
Small size undercounter freezer with flat worktop.



Vista superior / Top view:
Pulg. [mm] / In [mm]:



Vista lateral / Side view:
Pulg. [mm] / In [mm]:



CARACTERÍSTICAS:

- Conveniencia: top de acero inoxidable de alta durabilidad y resistencia.
- Segura y confiable: halador empotrado para mejorar el proceso en la cocina, al utilizar menor espacio.
- Diseño premium y robusto: gabinete exterior y sobremostrador en acero inoxidable 430.
- Fondo de tina y pared interior trasera de acero inoxidable 430.
- Paredes interiores laterales de aluminio.
- Control electrónico de temperatura.
- Micromotores electrónicos para menor consumo de energía.
- Rodos.
- Aislante de poliuretano, libre de CFCs, con ciclopentano como agente espumante.

FEATURES

- Convenience: robust and resistant stainless steel flat top.
- Safe and reliable: recessed handle to improve workflow in the kitchen.
- Robust and premium design: 430 stainless steel exterior cabinet and top.
- 430 stainless steel interior bottom and interior rear wall.
- Aluminum interior side walls.
- Electronic temperature control.
- Electronic fan motors for maximum energy efficiency.
- Casters.
- CFC-free polyurethane insulation with cyclopentane as the blowing agent.

| DIMENSIONS DIMENSIONES | | | CAPACITY* CAPACIDAD* | | SHIPPING ENVÍO | TECHNICAL INFORMATION INFORMACIÓN TÉCNICA | | | | | |
|---------------------------|-----------------|----------------|--------------------------------|----------------------|--|--|-----|---|-----------------------------|--------------------|------------------|
| Height Alto | Width Frente | Depth Fondo | Cubic ft / Lt. Pies3 / lts. | Shelves Parrillas | 40' / 45' - container Contenedor de 40' / 45' | Temperature* Temperatura* | HP | Weight Kg (Net/Gross) Peso Kg (Neto/Bruto) | Refrigerant Refrigerante | Voltage Voltaje | Doors Puertas |
| 34 9/16 878 | 26 3/4 679 | 30 1/8 764 | 7 / 204 | 1 | 88 / 100 | -6°F - 0°F -21°C - -18°C | 1/5 | 152 / 168 | R 290 | 115V/60Hz/1 | 1 |