

Modelo:
MS60

Máquina de café semiautomática 1 grupo



**DRAGO
BEBIDAS**

Bellini



Características y beneficios

Estructura fuerte y duradera

- Estructura de acero inoxidable.
- Caldera en cobre.

Beneficios:

- Máquina de café semiautomática de 1 grupo.
- Lanceta de vapor y lanceta de agua caliente.
- Bomba volumétrica incorporada.
- Ducha de té.

Información adicional:

- Presión máxima de la caldera: 0,15 MPa
- Presión máxima de la red: 1 MPa

Capacidad de caldera	Producción	Salida de vapor	Dimensiones			Peso neto
			Frente	Fondo	Altura	
4 litros	120 tazas por hora	1	16.3" (415 mm)	21" (535 mm)	19.6" (500 mm)	103.6 Lb (47 Kg)

Comentarios:

Disponibilidad:

Modelo:
MS60

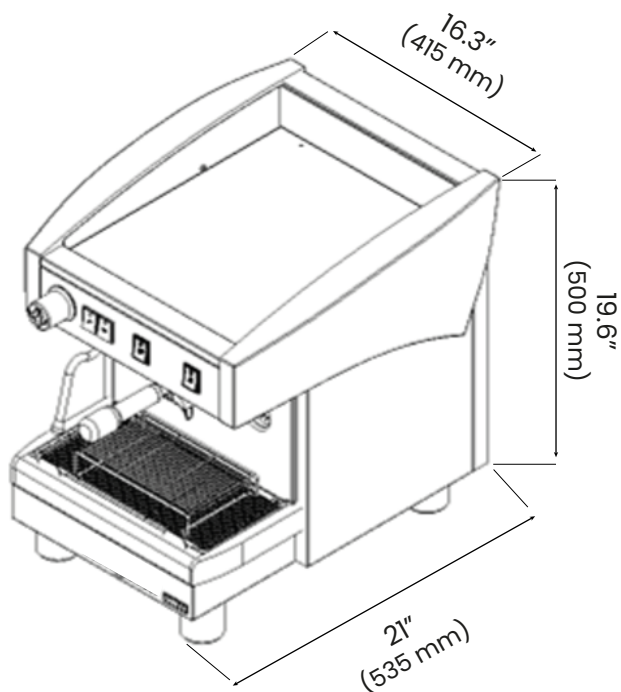
Máquina de café semiautomática

1 grupo



Vista

Vista isométrica



Especificaciones

Especificaciones eléctricas

Voltaje	127 V / 60 Hz
Tipo de conector	NEMA 5-15P
Potencia	2000 W

Información del empaque

Dimensiones	F 20" (510 mm)
	F 24.8" (630 mm)
	A 23.6" (600 mm)
Peso bruto	114.6 Lb (52 Kg)