

Modelo:
LCD-15C-B

Licuada comercial
1.5 Litros



Características y beneficios

Función

- Extraer zumo de las frutas o verduras
- Procesa, mezcla y prepara líquidos como batidos, smoothies, sorbetes, cócteles, cremas, etc.
- Cuenta con 5 botones programables
- Control de velocidad variable, más pulso

Material

- Jarra de plástico de grado alimenticio de alta resistencia (Bayer pc)
- Base de plástico de alta resistencia, liso, para una fácil limpieza (ABS)
- Cuchillas de acero inoxidable

Beneficios

- Más de 150 bebidas al día
- Guarda anti ruido
- Pantalla táctil de control
- Incluye Tamper



Certificaciones



Capacidad	Dimensiones			Peso neto
	Frente	Fondo	Altura	
1.5 L	8.66" (220 mm)	11.22" (285 mm)	17.51" (445mm)	16.53 Lb (7.5 Kg)

Comentarios:

Disponibilidad:

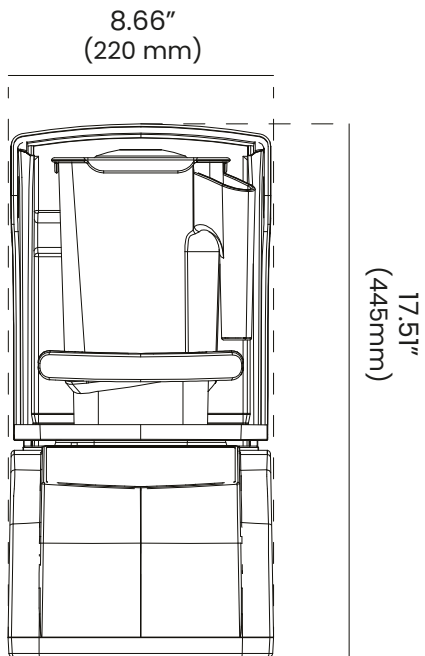
Modelo:
LCD-15C-B

Licudadora comercial
1.5 Litros

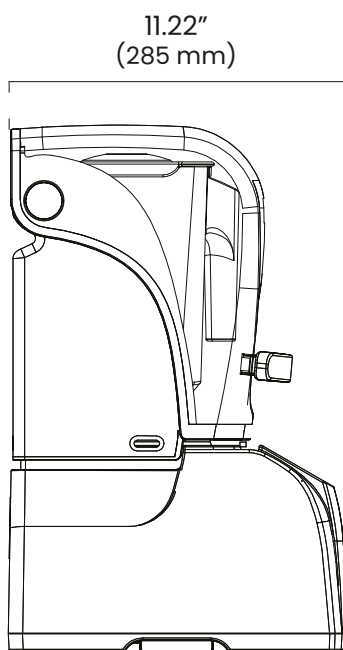


Vistas

Vista frontal



Vista lateral



Especificaciones

Especificaciones eléctricas

Voltaje	120 V / 60 Hz / 1 Ph
Tipo de conector	NEMA 5-15P
Potencia	2,200 Watts

Información del empaque

Dimensiones	F 12.59" (320 mm)
	F 15.15" (385 mm)
	A 21.45" (545 mm)
Peso bruto	18.73 Lb (8.5 Kg)

DRAGO