

DRAGO

Nombre del proyecto: _____

Locación: _____

Item #: _____ Cant.: _____

Modelo #: _____

Modelo:
D20/2**Despachador de bebidas**
2 contenedores - 40 litros**ugolini**
made in Italy

Características y beneficios

Estructura fuerte y duradera

- Contenedores fabricados en policarbonato de grado alimenticio.
- Estructura de acero inoxidable.
- Grifo de goma.

Beneficios

- Incluye 2 contenedores desmontables con capacidad de 20 litros cada uno.
- Condensador refrigerado por aire.
- Sistema de mezcla por arrestre magnético.



Certificaciones

US Conforms to UL Std.471
Cert. to CSA Std. C22.2 No.120-13
Intertek
4005332

Contenedores	Capacidad por contenedor	Capacidad total	WATTS	Dimensiones			Peso neto
				Frente	Fondo	Altura	
2	20 Litros	40 Litros	500	14.18" (360 mm)	18.9" (480 mm)	26.37" (670 mm)	57.32 Lb (26 Kg)

Comentarios:

Disponibilidad:

Modelo:
D20/2

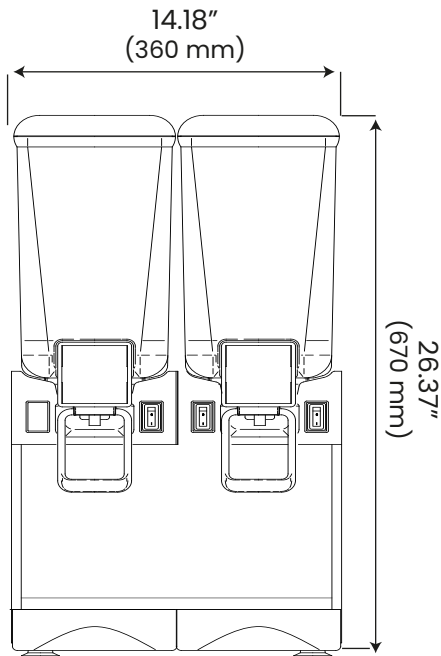
Despachador de bebidas

2 contenedores - 40 litros

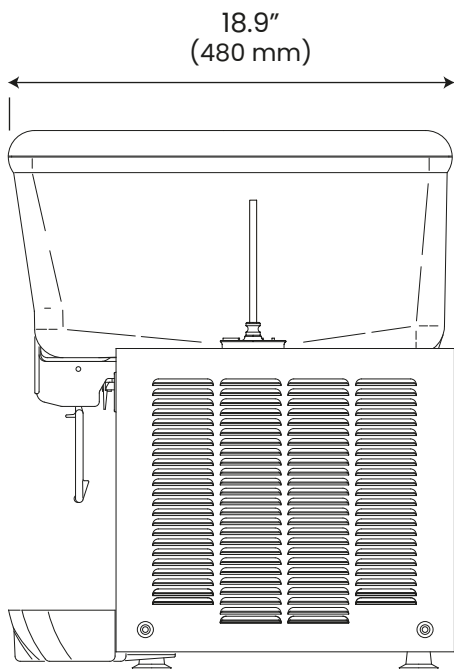


Vistas

Vista frontal



Vista lateral



Especificaciones

Especificaciones del producto:

Tensión / Frecuencia	115V / 60Hz
Fase	1 Ph
Refrigerante	R134a

Información del empaque

Dimensiones	F 18.11" (460 mm)
	F 22.83" (580 mm)
	A 30.66" (779 mm)
Peso bruto	63.93 Lb (29 Kg)