

Este espacio para la aprobación de arquitectos/ingenieros

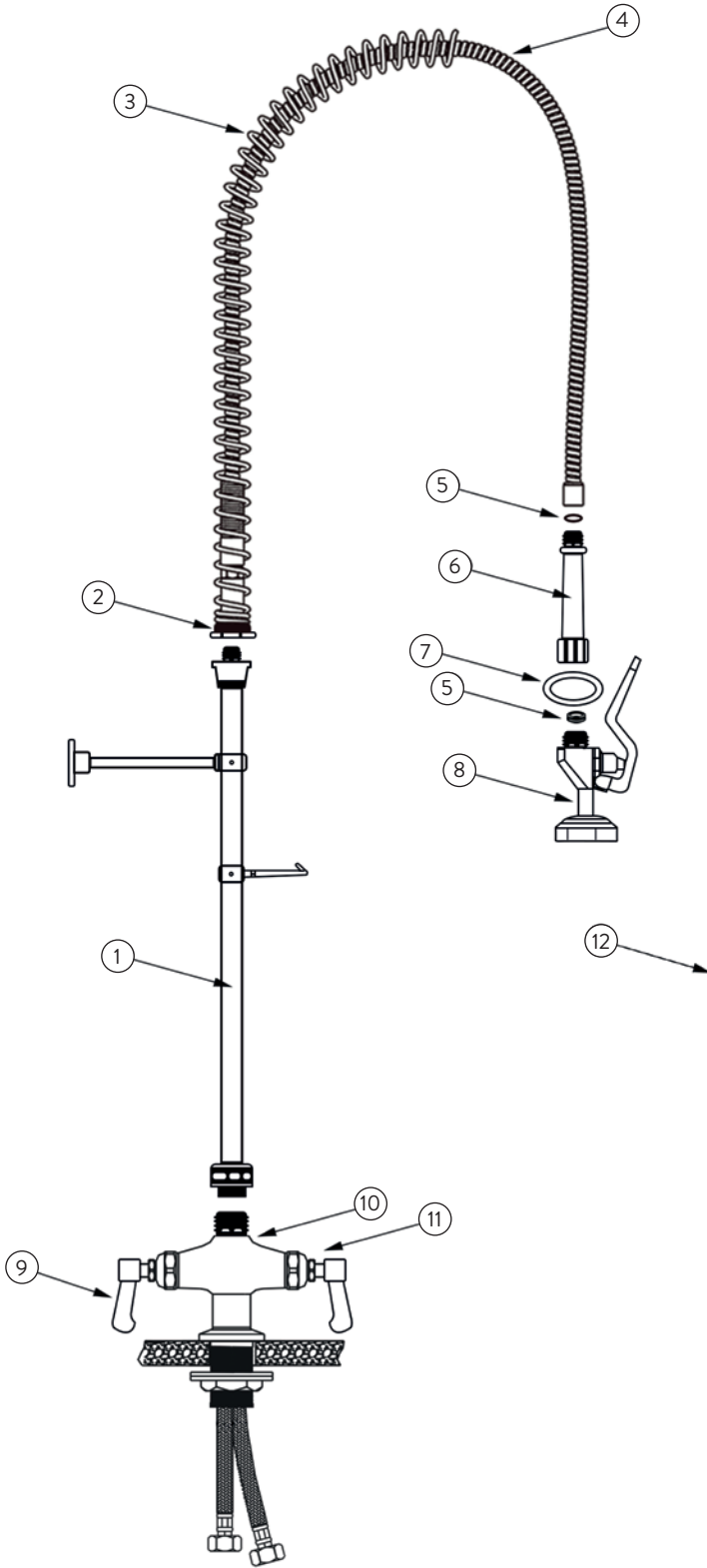
Nombre del proyecto _____ Fecha _____

Modelo especificado _____ Cantidad _____

Cliente _____

Arquitecto/Ingeniero _____

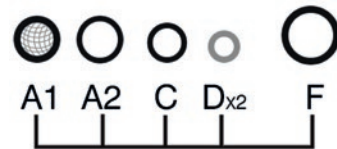
| NO° Pieza | Modelo | Descripción |
|-----------|---------|---|
| 1 | TK023 | Tubo elevador de 3/8" NPT X 500 mm |
| 2 | TK024 | Cuerpo de Resorte de Latón |
| 3 | TK025 | Resorte |
| 4 | TKN2809 | Manguera flexible de acero inoxidable de 37" (960mm) |
| 5 | TK017 | Arandela |
| 6 | TK026 | Mango de la Válvula Spray |
| 7 | TK027 | Anillo de Sujeción de la Válvula Spray |
| 8 | TK028 | Válvula Spray de 1.42 GPM |
| 9 | TK012 | Manerales de nivel con tornillos codificados por colores |
| 10 | TK011 | Cartucho de compresión de latón con válvula de retención de resorte |
| 11 | TK03021 | Base del Grifo |
| 12 | TK029 | Kit de repuesto (ACDF) |



Kit de Repuesto



Empaques para llave de prelavado



Modelo **TKN2110**

Tkn

Especificaciones del Producto:

Unidad de prelavado, llave single hole para montaje a cubierta, cartuchos con válvula de retención, equipados con manerales tipo palanca, manguera flexible de 37", válvula spray de 1.42 GPM y mangueras flexibles de suministro de 23".