



FICHA TÉCNICA

Light - Duty

**TKL10TC**

Commercial Microwave Oven

**Tkn**



- Horno certificado para aplicaciones comerciales.
- Potente horno para un calentamiento más rápido, obteniendo mejores resultados de calidad.
- Capacidad 0.9 pies cúbicos / 25 litros.
- Admite platos de 12 "(305 mm) de diámetro.
- Interior y Exterior en Acero Inoxidable.
- Potencia de salida de 1000 W distribuidos por un magnetrón.
- Cinco niveles de potencia y tres etapas de cocción.
- Pantalla LED.
- Panel de control táctil capaz de programar hasta 100 menús.
- Máximo tiempo de cocción de 60 minutos.
- Opción de entrada de tiempo y una señal acústica de fin de ciclo.
- Tecla X2 para una operación manual y cocción de múltiples raciones.
- Proporciona un calentamiento uniforme superior en toda la cavidad.
- Luz de la cavidad del horno para controlar el estado de cocción sin abrir la puerta.
- Puerta transparente con una apertura de + 90° para un fácil acceso e interior iluminado para monitoreo sin abrir la puerta.
- Ventana de vidrio templado y una manija EZ Grab'n Go.

**Aplicaciones:**

Restaurants  
Salud  
Escuelas  
Break Rooms  
Venta  
Office Coffee Service

FOXSTEEL-TEL : 443 324 4706



Este espacio para la aprobación de arquitectos/ingenieros

Nombre del proyecto \_\_\_\_\_ Fecha \_\_\_\_\_

Modelo especificado \_\_\_\_\_ Cantidad \_\_\_\_\_

Cliente \_\_\_\_\_

Arquitecto/Ingeniero \_\_\_\_\_

## Especificaciones

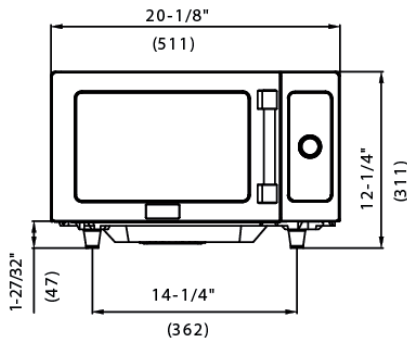
Dimensiones	
Capacidad	25 Litros / 0.9 pies cúbicos
Dimensiones Cavity (WxDxH)	327 mm x 346 mm x 200 mm
Medidas (WxDxH)	511 mm x 441 mm x 311 mm
Dimensión Interior del Paquete (WxDxH)	581 mm x 478 mm x 380 mm
Dimensión Exterior del Paquete (WxDxH)	595 mm x 492 mm x 407 mm
Peso del empaque (aprox)	16.5kg (36.4 lb)
Peso del Equipo	14.7kg (32.4 lb)
Profundidad de Puerta	"30-15/64" "(768mm)
Composición del Cuerpo	Acero Inoxidable
Configuración	Counter Top
Luz Interior	Sí, Incandescente

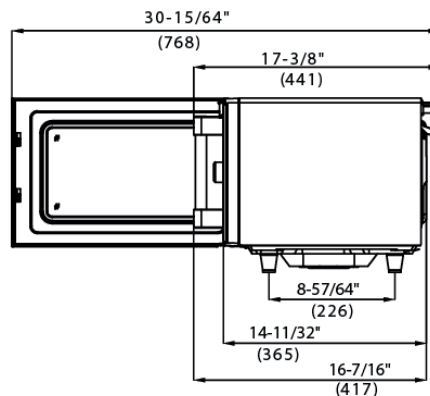
Eléctricas	
Potencia de Consumo	1500 W
Potencia de Salida	1000 W
Voltaje	120 V, 60 Hz
Configuración Plug	NEMA 5-15P
Cable Plug	5 ft. (1.5m)
Imagen Plug	
Frecuencia	2450 MHZ

Técnicas	
Tablero	Sí
Ajustes Programables	100
Niveles de Potencia	5
Etapas de Cocción	3
Tipo de Control	Electronic Touch
Descongelación por Tiempo	Sí
Opción de Entrada de Tiempo	Sí
Tiempo Máximo de Cocción	60 minutos
Configuración de Porciones Múltiples	Sí X2
Cocción Express	Sí
Señal de Final de Cocción	Sí
Protección Magnetron	Sí
Magnetron	1
Función	Light-duty
Distribución de Microwave	Antena giratoria inferior
Instalación Apilable	No

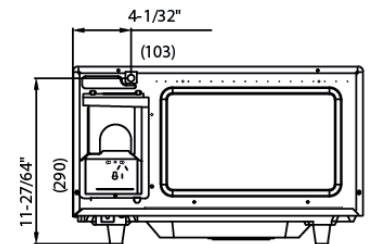
Frente



Lado



Atrás



NEMA 5-15P

