



FICHA TÉCNICA

Accesorio Add-on

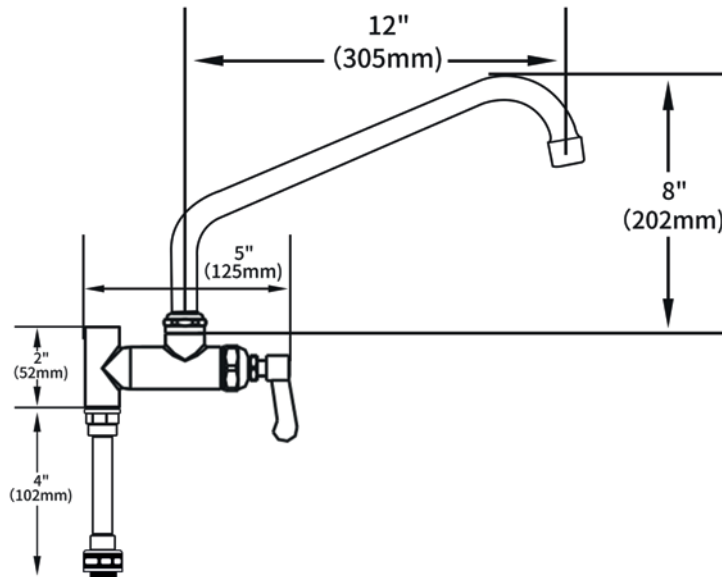
TKNAD12



Grifo adicional para llave de prelavado con cuerpo de latón cromado pulido, cuello oscilante de 12" con dispositivo de flujo completo, cartuchos con válvula de retención, manija de palanca y entrada macho de 3/8" NPT.

#### Especificaciones

Cartucho	Cartuchos con válvula de retención
Material	Latón cromado pulido
Peso	1.02 kg
Maneral	Palanca
Boquilla	Cuello oscilante de 12"
Temperatura mínima	5°C
Temperatura máxima	60°C
Presión mínima	20 psi (1.38 bares)
Presión máxima	125 psi (8.62 bares)



FOXSTEEL:-TEL - 443 324 4706

NO° Pieza	Modelo	Descripción
1	TK032	Tubo adaptador
2	TKN12SN	Cuello oscilante de 12"
3	TK013	Válvula de retención de resorte
4	TK011	Cartucho de compresión de latón con válvula de retención de resorte
5	TK012	Manija de palanca
6	TK014R	Índice del botón rojo
7	TK016	Tornillo
8	TK017	Arandela
9	TK033	Base de grifo

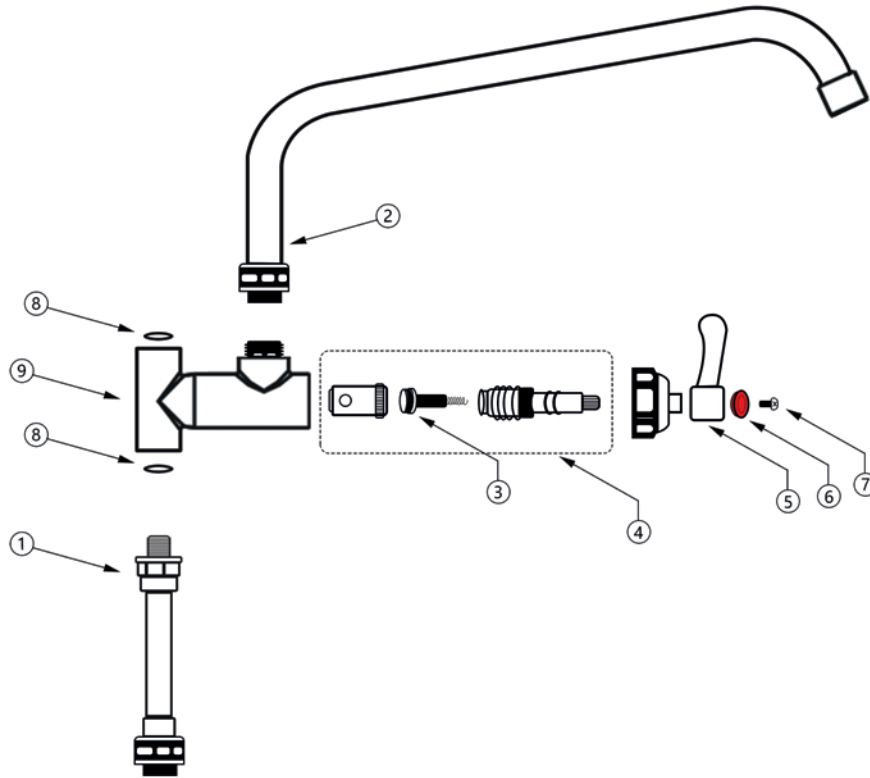
Este espacio para la aprobación de arquitectos/ingenieros

Nombre del proyecto \_\_\_\_\_ Fecha \_\_\_\_\_

Modelo especificado \_\_\_\_\_ Cantidad \_\_\_\_\_

Cliente \_\_\_\_\_

Arquitecto/Ingeniero \_\_\_\_\_



Modelo

**TKNAD12**

**Tkn**

Especificaciones del Producto:

Grifo adicional para llave de prelavado con cuerpo de latón cromado pulido, cuello oscilante de 12" con dispositivo de flujo completo, cartuchos con válvula de retención, manija de palanca y entrada macho de 3/8" NPT.