

Modelo:
VPP-150

Vitrina Pastelera Plana
 11.4 ft³ - 325 Litros



Características y beneficios

Estructura fuerte y duradera

- Estructura exterior e interior de acero inoxidable.
- Laterales y parte frontal en cristal para una atractiva exhibición de producto.
- Puertas corredizas de vidrio.

Temperatura

- 35°F ~ 46°F (2°C ~ 8°C).

Beneficios

- Conservación y exhibición de postres.
- Sistema de enfriamiento por aire forzado.
- Sistema de deshielo.
- Control electrónico de temperatura.
- Incluye 2 niveles ajustables y 4 repisas de cristal.
- Incluye 4 ruedas de alta resistencia, 2 frontales con freno.
- Sistema de iluminación LED.

Certificaciones



Puertas	Estantes	AMPS	Peso neto	Dimensiones		
				Frente	Fondo	Altura
2	2	4.9 A	403.4 Lb (183 Kg)	59" (1500 mm)	29.5" (750 mm)	47.2" (1200 mm)

Comentarios:

Disponibilidad:

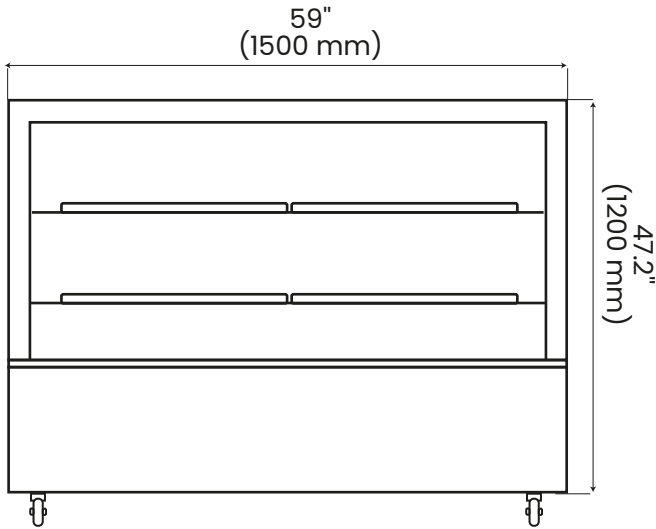
Modelo:
VPP-150

Vitrina Pastelera Plana

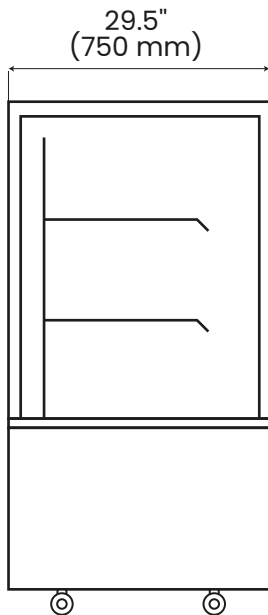
11.4 ft³ - 325 Litros



Vista frontal



Vista lateral



Especificaciones Eléctricas

Voltaje	115V / 60Hz
Tipo de conector	NEMA 5-15P
Refrigerante	R-290

Especificaciones del producto

Capacidad	11.4 ft ³ (325 Litros)
Peso bruto	491.6 Lbs. (223 Kg)

Dimensiones del empaque

Dimensiones	F 62.2" (1580 mm)
	F 33.6" (855 mm)
	A 49.4" (1255 mm)