

Modelo:  
**REB-300-B**

**Rebanadora Cuchilla de Banda**  
300 mm - 1/3 HP



### Características y beneficios

**Función:**

- Ideal para uso continuo en carnicerías, área de salchichonería, comedores industriales, entre otros.
- Corta fácilmente jamón y quesos.
- Semiautomática.

**Material:**

- Estructura fabricada en aleación de aluminio anodizado de alta resistencia.

**Beneficios:**

- Afilador y protector integrados.
- Cuenta con 4 soportes antiderrapantes para mayor seguridad del usuario.
- Transmisión de banda.
- Rebanadora de gravedad con diseño de vela con 45° de inclinación, reduce el esfuerzo al corte.



### Certificaciones



Espesor de rebanado	Diámetro de cuchilla	Dimensiones			Peso neto
		Frente	Fondo	Altura	
0.2 - 15 mm	300 mm	22.6" 576.5 mm	19.31" 490.7 mm	16.81" 427.2 mm	53.13 Lb (24.1 kg)

Comentarios:

Disponibilidad:

Modelo:

**REB-300-B**

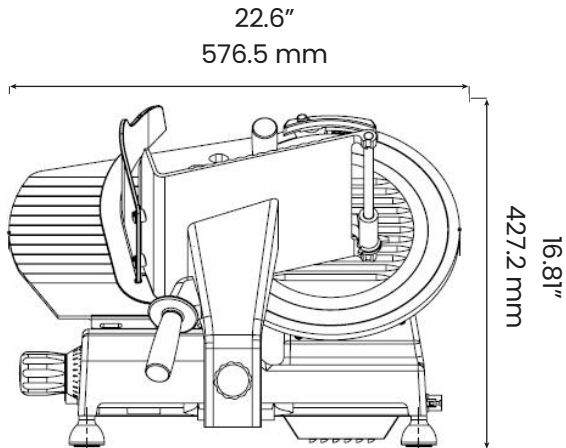
## Rebanadora Cuchilla de Banda

300 mm - 1/3 HP

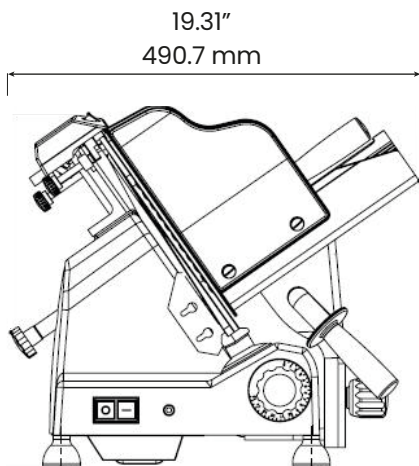


### Vistas

#### Vista frontal



#### Vista lateral



### Especificaciones

#### Especificaciones eléctricas:

Tensión/ Frecuencia	110 V / 60 Hz
Fase	1 PH
Potencia de motor	1/3 HP

#### Información del empaque:

Dimensiones:	F 24.21" ( 615 mm)
	F 20.66" (525 mm)
	A 19.68" (510 mm)
Peso bruto:	59.52 Lb (27.0 kg)

# DRAGO

Drago

Fabricado por Euroquip