

Modelo:
MC-32P-2HP**Molino de carne**
2 HP

Características y beneficios

Estructura

- Estructura fabricada en acero inoxidable que cumple con los estándares de higiene alimentaria.
- Uniones de acero inoxidable y sin costuras, lo que lo hace impermeable y fácil de limpiar.

Beneficios

- Sistema de molineda de triple cedazo que garantiza una molineda perfecta.
- Sistema de pulso reversa para facilitar el desatasco de la carne en el cabezal
- El cabezal de acero inoxidable facilita la salida de la carne, es de fácil desmontaje y permite un mayor rendimiento.
- El eje del molino de carne cuenta con un sistema de doble sello que garantiza un funcionamiento seguro y confiable, evitando la contaminación de los ingredientes.
- Los cedazos* son intercambiables, lo cuál facilita la limpieza y da diferentes variantes para obtener la molineda deseada. **De venta por separado*
- Incluye tamper.
- La carne es cortada por una cuchilla en lugar de ser extruida, lo que mejora su sabor.

Capacidad	Dimensiones			Peso neto
	Frente	Fondo	Altura	
500 kg/h	22.2" (566 mm)	20.4" (520 mm)	36.4" (927 mm)	154.3 Lb (70 kg)

Comentarios:

Disponibilidad:

Modelo:
MC-32P-2HP

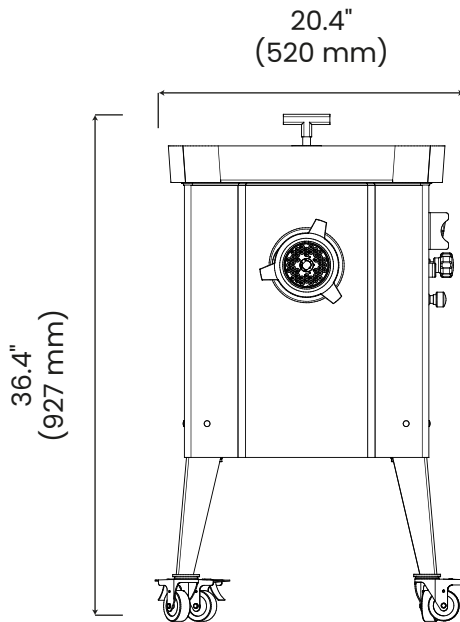
Molino de carne

2 HP

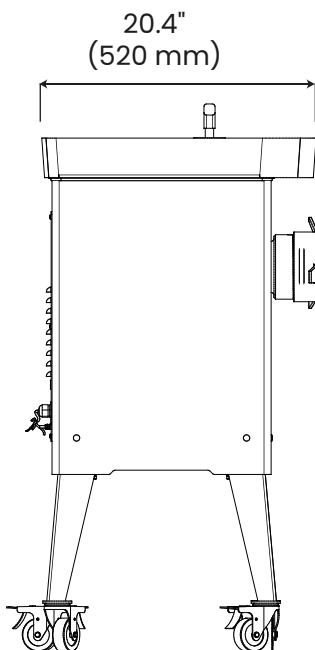


Vistas

Vista frontal



Vista lateral



Especificaciones

Especificaciones eléctricas

Tensión / Frecuencia	220 V / 60 Hz
Potencia	2 HP

Información del empaque

Dimensiones	F 25" (636 mm)
	F 26.3" (670 mm)
	A 31.1" (790 mm)
Peso bruto	183 Lb (83 kg)

Cedazos compatibles

Cedazos		
3 K	3 mm	5 mm
9 mm	16 mm	

DRAGO