

DRAGO

Nombre del Proyecto: _____

Locación: _____

Item #: _____ Cant: _____

Modelo #: _____

Modelo:
GPPL-02-00

Plancha 24"

Placa de acero de 1/2" de grosor - Gas LP



Características y beneficios

Estructura fuerte y duradera

- Frontal, laterales, cercha y zona de emplatar de acero inoxidable.
- La placa cuenta con uniones de acero inoxidable soldadas y pulidas.
- Altura de trabajo a nivel de estufa cuando se coloca sobre una base para modular. **Mesa de trabajo se vende por separado.*
- Zona de emplatado de 3.2" (82 mm).
- Perillas de metal de alta resistencia con protección térmica.

Quemadores:

- Quemador tipo "J" de acero inoxidable.
- Un quemador por sección con control individual.
- Un piloto por quemador para el encendido instantáneo.

Plancha:

- Placa de acero de 1/2" de grosor, pulida que mantiene la temperatura.
- Área de trabajo total de 23.85" (606 mm) x 20" (505 mm).
- Cercha de acero inoxidable diseñada para evitar derrames de alimentos y facilitar el apoyo seguro de utensilios de manejo, como espátulas.

Recolector de grasa:

- Bandeja removible de acero inoxidable que previene la corrosión causada por la humedad y facilita la limpieza.



Certificaciones



Comentarios:

Disponibilidad:

Modelo:
GPPL-02-00

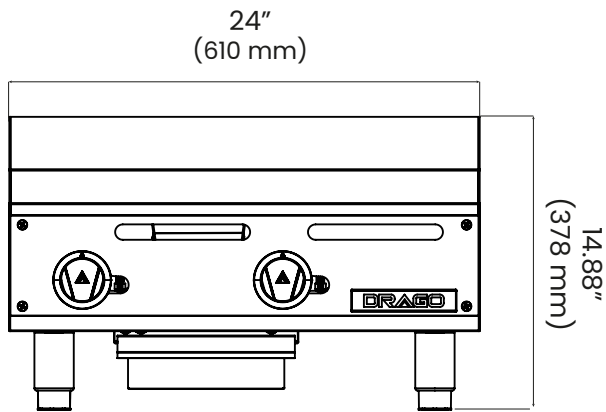
Plancha 24"

Placa de acero de 1/2" de grosor - Gas LP

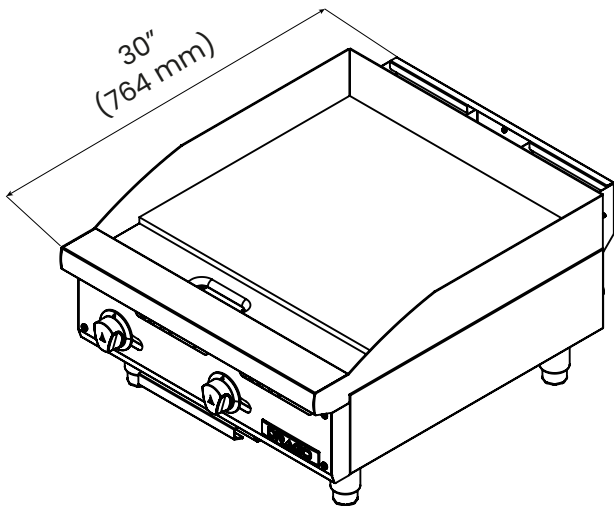
Quemadores	Producción de gas	Dimensiones			Peso Neto
		Frente	Fondo	Altura	
2	60,000 Btu/hr	24" (610 mm)	30" (764 mm)	14.88" (378 mm)	115 Lb (52 Kg)

Vistas

Vista Frontal



Vista Isométrica



Especificaciones

Especificaciones de gas

Tipo de gas	Gas LP
Presión del colector	10" W.C.
Conexión de gas	3/4"

Información del empaque

Dimensiones	F 26.7" (680 mm) F 32.2" (820 mm) A 20.4" (520 mm)
Peso bruto	121 Lb (55 Kg)