

# DRAGO

Nombre del proyecto: \_\_\_\_\_

Locación: \_\_\_\_\_

Item #: \_\_\_\_\_ Cant.: \_\_\_\_\_

Modelo #: \_\_\_\_\_

Modelo:  
GPA-410-VE

## Parrilla de 4 quemadores y plancha de 1 ft



### Características y beneficios

#### Estructura fuerte y duradera

- Cuerpo exterior fabricado en acero inoxidable e interior fabricado en lámina galvanizada.
- Válvula de gas de seguridad certificada por CSA.

#### Quemadores

- Quemadores de hierro fundido con doble hilera de portas para una calefacción uniforme.
- Desmontables y separados para facilitar la limpieza.
- Un piloto de acero inoxidable por quemador para encendido instantáneo.

#### Parrillas

- Parrillas individuales de 12" x 12" (305 mm x 305 mm).
- Estructura de hierro fundido de alta resistencia.
- Fáciles y seguras de desmontar para su limpieza.

#### Plancha:

- Placa de acero pulido de 1/2" (12.7 mm) que mantiene la temperatura y se recupera rápidamente.
- Área de trabajo total de 12" x 19.8" (305 x 505 mm) la cual mejora el rendimiento de producción.
- Marco de protector contra salpicaduras para facilitar la limpieza.



### Certificaciones



Quemadores	Perillas	Producción de gas	Dimensiones			Peso Neto
			Frente	Fondo	Altura	
5	5	117,550 Btu/hr	35.9" (914 mm)	30" (764 mm)	11.8" (301 mm)	196.2 Lb (89 Kg)

Comentarios:

Disponibilidad:

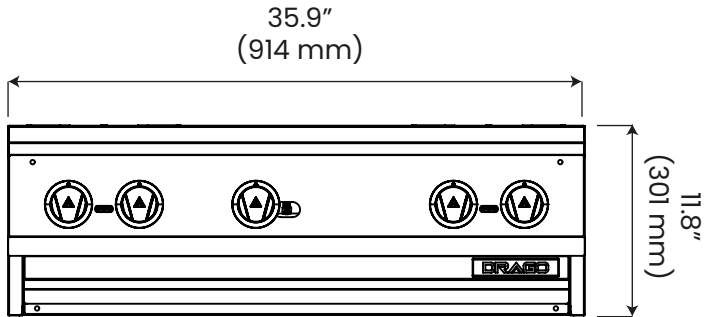
Modelo:  
**GPA-410-VE**

**Parrilla de 4 quemadores y plancha de 1 ft**

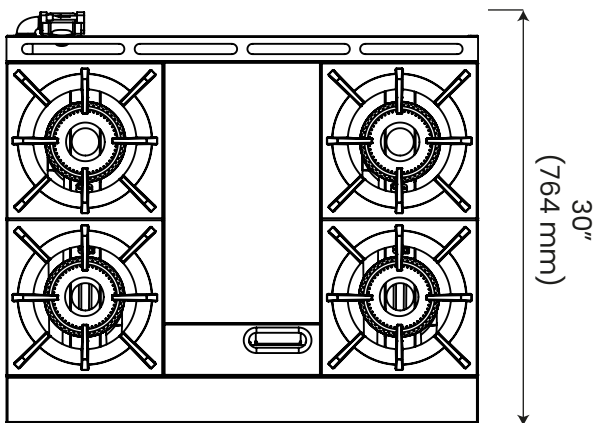


### Vistas

#### Vista frontal



#### Vista superior



### Especificaciones

#### Especificaciones de gas

Tipo de gas	Gas LP / Gas Natural
Presión del colector	11.0" W.C. / 5.0" W.C.
Conexión de gas	3/4"

#### Información del empaque

Dimensiones	F 38.2" (971 mm)
	F 31.8" (810 mm)
	A 19.4" (494 mm)
Peso bruto	211.6 Lb (96 Kg)

**DRAGO**