

# DRAGO

Nombre del proyecto: \_\_\_\_\_

Locación: \_\_\_\_\_

Item #: \_\_\_\_\_ Cant: \_\_\_\_\_

Modelo #: \_\_\_\_\_

Modelo:  
GPA-200-01**Parrilla Slim**  
2 quemadores

## Características y beneficios

### Estructura fuerte y duradera

- Estructura exterior fabricada en acero inoxidable.
- Estructura interior fabricada en lámina galvanizada.
- Perillas de metal de alta resistencia con recubrimiento protector de calor.

### Quemadores:

- Desmontables y separados para facilitar la limpieza.
- Un piloto de acero inoxidable por quemador para encendido instantáneo.

### Parrillas:

- Parrillas de 12" x 12" (305 mm x 305 mm).
- Estructura de hierro fundido de alta resistencia.
- Fáciles y seguras de desmontar para su limpieza.

### Beneficios:

- Bandeja extraíble de acero inoxidable que evita la corrosión por la humedad y facilita la limpieza.
- Zona de emplatado de 3.9" (100 mm) de ancho.
- Válvula de gas certificada por CSA.

Quemadores	Producción de gas	Dimensiones			Peso neto
		Frente	Fondo	Altura	
2	47,020 Btu/hr	24" (610 mm)	18" (459 mm)	13.2" (336 mm)	66.1 Lb (30 Kg)

Comentarios:

Disponibilidad:

Modelo:  
**GPA-200-01**

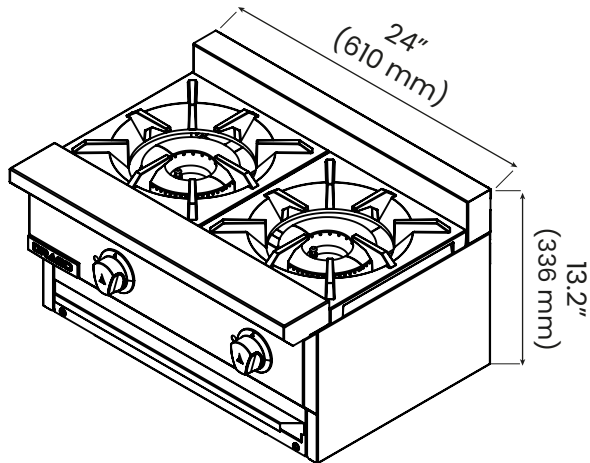
## Parrilla Slim

2 quemadores

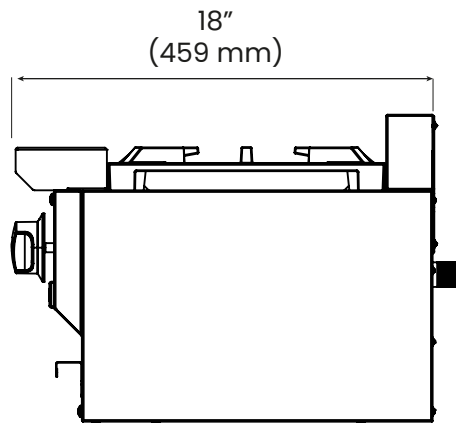


### Vistas

#### Vista frontal



#### Vista isométrica



### Especificaciones

#### Especificaciones de gas

Tipo de gas	Natural / Propano
Presión del colector	5.0" W.C. / 11.0" W.C.
Conexión de gas	3/4"

#### Información del empaque:

Dimensiones	F 24.4" (620 mm)
	F 20.2" (514 mm)
	A 14.3" (365 mm)
Peso bruto	94.7 Lb (43 Kg)

# DRAGO

Drago

Fabricado por Euroquip