

Modelo:
GFR-108-09

Freidora a gas
8 Litros



Características y beneficios

Estructura fuerte y duradera

- Frente y puerta de acero inoxidable.
- Laterales y respaldo de acero galvanizado.
- Patas de acero inoxidable.

Quemadores:

- Quemadores de acero inoxidable de alta eficiencia.
- Recuperación rápida a la temperatura deseada.
- Válvula de gas de seguridad, certificada por CSA.

Tina del freidor y canastillas:

- Tina para freír de acero inoxidable de larga duración con un acabado liso para facilitar la limpieza.
- Incluye 2 canastillas niqueladas con revestimiento en la zona de agarre para aislar el calor y soporte de acero inoxidable.
- La válvula de drenaje de paso completo 1" (25,4 mm).

Beneficios

- Piloto que facilita el encendido de la freidora.
- Sistema Hi-Limit, certificado por CSA diseñado para apagado automático en caso de exceso de temperatura.

Termostato

- Importado y certificado por CSA.
- Rango de temperatura de 200°F a 400°F (93°C a 204°C).

Quemadores	Potencia Btu/hr	Dimensiones			Peso neto
		Frente	Fondo	Altura	
2	52,000 Btu/hr	16.1" (409 mm)	22.8" (580 mm)	22.4" (570 mm)	69.4 Lb (31.5 Kg)

Comentarios:

Disponibilidad:

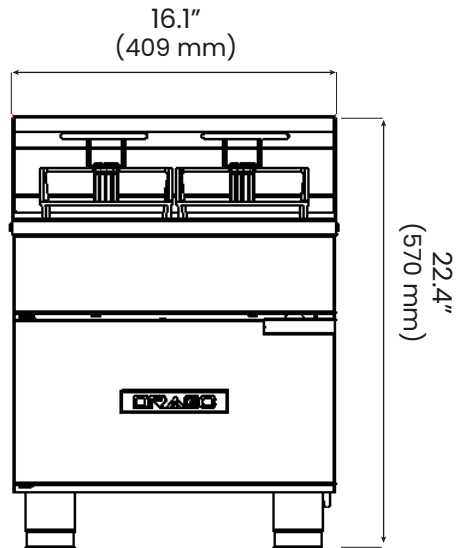
Modelo:
GFR-108-09

Freidora a gas
8 Litros

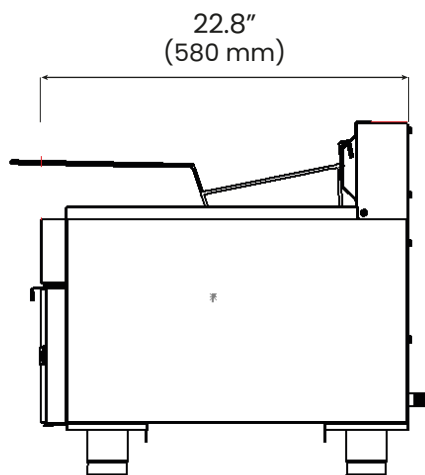


Vistas

Vista frontal



Vista lateral



Especificaciones

Especificaciones de gas

Tipo de gas	Gas LP
Presión del colector	11" W.C.
Conexión de gas	3/4"

Información del empaque

Dimensiones	F 16.6" (422 mm)
	F 26" (662 mm)
	A 19.4" (495 mm)
Peso bruto	77.1 Lb (35 Kg)

DRAGO