

Modelo:
BP-10-G**Batidora Planetaria**
10L**DRAGO**
PROCESAMIENTO

Características y beneficios

Función:

- Ideal para batir, mezclar y homogeneizar ingredientes.
- Cuenta con 3 velocidades de mezclado.
- Panel de control lateral para facilitar el uso del equipo.
- Cuenta con botón de paro para hacer alto total en ciclo de trabajo.

Material:

- Tazón y accesorios de trabajo de acero inoxidable.

Transmisión

- Sistema de engranaje que permite tener velocidades dinámicas.

Beneficios

- Patas antiderrapantes para una mayor seguridad y agarre.
- Fácil limpieza.
- Sistema de precisión para instalación de accesorios.
- Incluye 3 accesorios de trabajo (gancho, paleta y globo) para realizar diferentes consistencias de mezclas.

Mezclas de masa			Dimensiones			Peso neto
Capacidad	Máximo de harina	Mínimo de líquido	Frente	Fondo	Altura	
10L	2 kg	55 % - 65%	15.3" (388 mm)	18.1" (460 cm)	28.3" (720 mm)	110.2 Lb (50 kg)

Comentarios:

Disponibilidad:

Modelo:

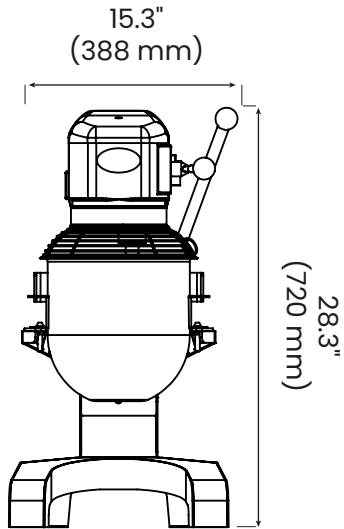
BP-10-G

**Batidora Planetaria
10L**

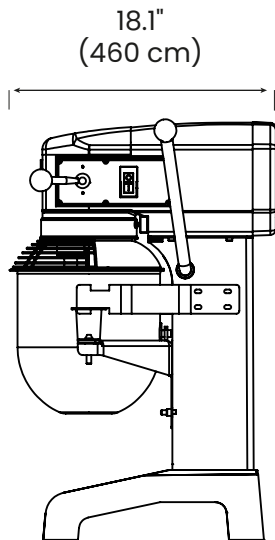


Vistas

Vista frontal



Vista lateral



Especificaciones

Especificaciones eléctricas

Tensión / Frecuencia	110 V / 60 Hz
Potencia	4/5 HP

Información del empaque

Dimensiones	F 23.6" (600 mm)
	F 20" (510 mm)
	A 33" (838 mm)
Peso bruto	143.3 Lb (65 kg)

Accesorios

Gancho	Paleta	Globo
Tiempo máximo de trabajo		
30 min	20 min	15 min
Velocidad		
156 RPM	258 RPM	508 RPM
Ideal para mezclar		
Masa	Relleno Materia prima	Mantequilla Huevo