

Modelo:  
**AI-60-IT****Amasadora Industrial**  
60 Litros

## Características y beneficios

### Función:

- Ideal para amasar, mezclar y homogenizar ingredientes.
- Perfecta para mezclas densas.
- Terminado de amasado consistente y preciso.
- Diseñada para operaciones panaderas de gran escala.
- Temporizador integrado que permite amasar por un tiempo definido.

### Material:

- Tazón y gancho de acero inoxidable.
- Incluye guarda de seguridad.
- Estructura fabricada en plástico de alta resistencia de grado alimenticio.

### Beneficios:

- **Velocidad variable.**
- Transmisión de banda de larga duración y alta resistencia.
- Equipo de fácil limpieza.

Dimensiones			Peso neto	Capacidad máxima	Volumen del tazón
Frente	Fondo	Altura			
23.4" (595 mm)	37" (940 mm)	49.4" (1255 mm)	434.3 Lb (197 Kg)	25 Kg	60 L

Comentarios:

Disponibilidad:

Modelo:

AI-60-1T

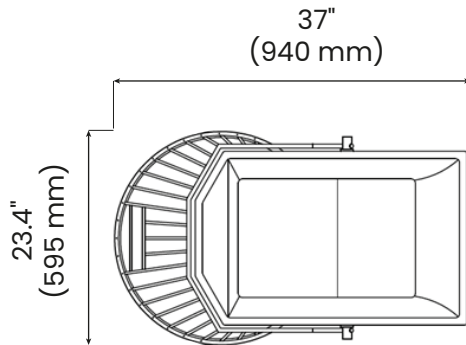
Amasadora Industrial

60 Litros

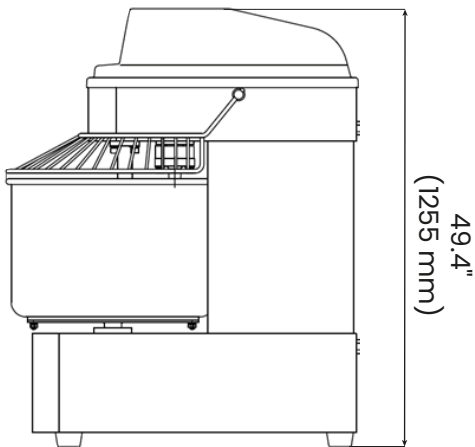


Vistas

Vista frontal



Vista lateral



Especificaciones

Especificaciones eléctricas:

Tensión/ Frecuencia	220V/60HZ
Potencia	2 HP - 3.2 HP

Información del empaque:

Dimensiones:	F 27.3" (695 mm) F 40.9" (1040 mm) A 53.3" (1355 mm)
Peso bruto:	498.2 Lb (226 kg)

**DRAGO**