



# ARR-H Refrigeradores

REFRIGERADORES CON PUERTAS SOLIDAS  
REFRIGERADORES CON PUERTAS DE CRISTAL

## CARACTERISTICAS ESTANDAR



- Construcción exterior e interior en acero inoxidable, excepto respaldo.
- Interiores con cantos sanitarios que cumplen con requerimientos NSF-7 para la seguridad alimenticia.
- Modelos 23, 49 y 72: aislamiento de poliuretano inyectado de 60 mm. de espesor y 40 Kg./m<sup>3</sup> de densidad, sin CFC.
- Modelos 17 y 37: aislamiento de poliuretano inyectado de 50 mm. de espesor y 40 Kg./m<sup>3</sup> de densidad, sin CFC.
- Puertas con dispositivo de cierre automático.
- Contrapuertas en acero inoxidable.
- Puertas de cristal: paneles de cristal dobles + filtro Low-e con gas argón.
- Sellos de puerta magnéticos fácilmente removibles (sin herramientas).
- Modelos 23, 37, 49 y 72: cerraduras con llaves maestras.
- Bisagras en acero inoxidable de máxima durabilidad.
- Modelos 17 y 23: puerta reversible, intercambiable en campo.
- Sistema de refrigeración de tiro forzado, gas refrigerante ecológico R-134 A, sin CFC.
- Compresores herméticos con condensadores ventilados.
- Evaporadores de tubo de cobre y aletas de aluminio con recubrimiento epóxico.
- Evaporación automática del agua de deshielo.
- Controles electrónicos de temperatura y de deshielo con visores digitales.
- Temperatura de trabajo: 0 °C a 4 °C en ambiente externo de 32 °C y 65% de H.R.
- Iluminación con luz incandescente (puertas sólidas) y con luz de LED (puertas de cristal).
- Parrillas cubiertas en epoxy, ajustables en altura.
- Acepta bandejas panaderas de 650 x 450 mm. (26" x 18").
- Equipos montados sobre 4 ruedas de 5" (altura máxima de la rueda con vástago incluido), de las cuales las 2 frontales llevan freno.



ARR-17-1G



ARR-49-H



ARR-72-3G-H

### OPCIONES & ACCESORIOS:

- Voltaje: 220V. - I - 50/60Hz.



MODELO	PUERTAS	PARRILLAS	CAPACIDAD (ft <sup>3</sup> )	AMPS.	HP	VOLTAJE	ENCHUFE ELECTRICO	LONGITUD DE CABLE	DIMENSIONES EXTERIORES (mm)		
									Fronte	Profundidad	Altura
ARR-17 (1G)	1	3	17	5.6	1/4	115/60	5-15P	10'	686	682	1820
ARR-23-H (1G)	1	3	23	5.6	1/4	115/60	5-15P	10'	700	790	2025
ARR-37 (2G)	2	6	37	6.6	1/3	115/60	5-15P	10'	1108	820	2005
ARR-49-H (2G)	2	6	49	6.6	1/3	115/60	5-15P	10'	1406	790	2025
ARR-72-H (3G)	3	9	72	12.2	3/4	115/60	5-15P	10'	2135	790	2025

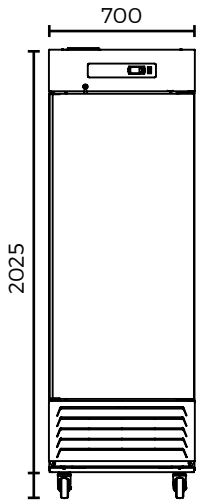
1) Las dimensiones de altura no incluyen ruedas estándar de 5" (vástago incluido). 2) Especificaciones sujetas a cambios sin previo aviso.



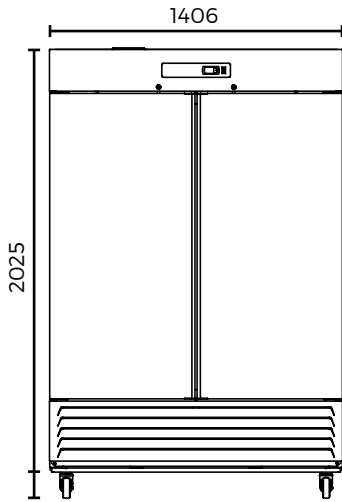
# ARR-H Refrigeradores

REFRIGERADORES CON PUERTAS SOLIDAS  
REFRIGERADORES CON PUERTAS DE CRISTAL

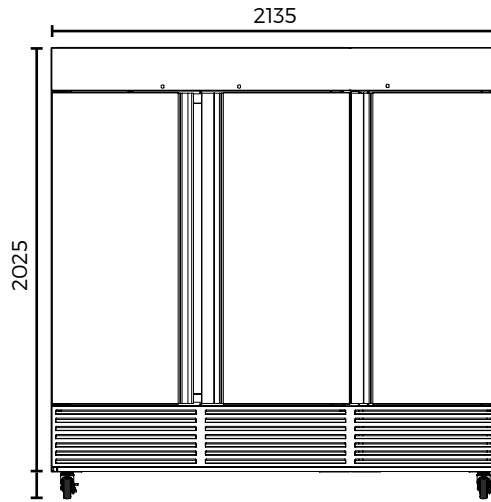
## VISTAS CAD



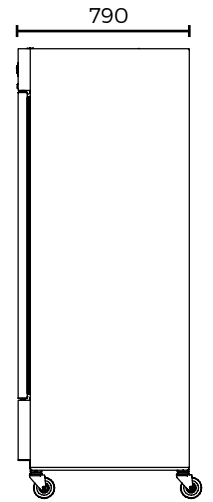
ARR-23-H (1G)



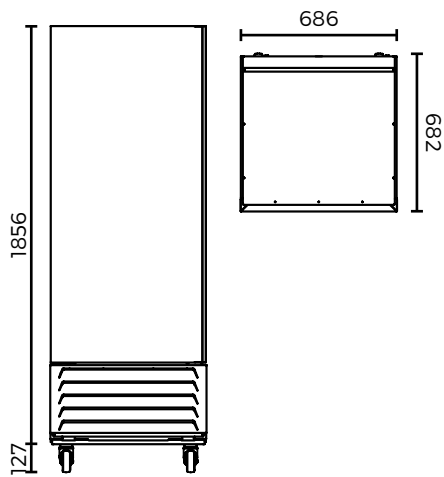
ARR-49-H (2G)



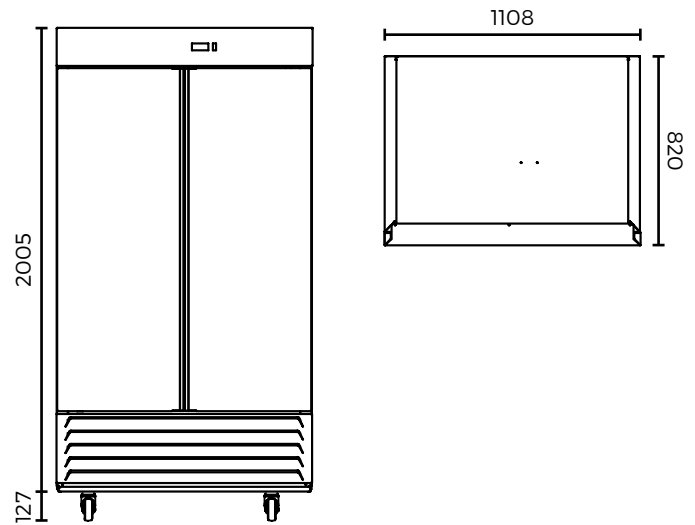
ARR-72-H (3G)



VISTA LATERAL  
MODELOS 23, 49, 72



ARR-17 (1G)



ARR-37 (2G)