

PARRILLAS A GAS



ATHP-12-2



ATHP-24-4



ATHP-36-6

Características:

- Parrilla a gas.
- Frente, costados y charolas en a.inox. 430.
- Interior y respaldo posterior en lámina de a.alum.
- Quemadores abiertos octogonales en FO.FO. de 25,000 BTU/H, c/u.
- Válvulas de control de flama.
- Parrillas superiores en FO.FO.
- Pilotos individuales en a.inox. con cabeza tipo hongo.
- Válvula doble de ajuste flama piloto.
- Perillas zinc.
- 1 charola para escurrimientos.
- Incluye espreas para conversión de gas GLP a GN.

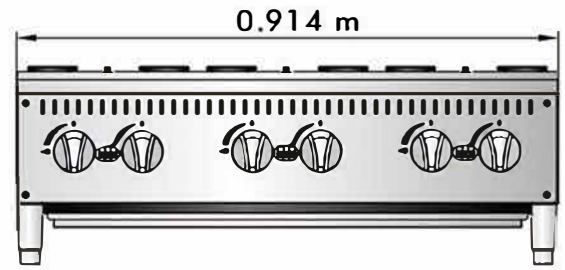
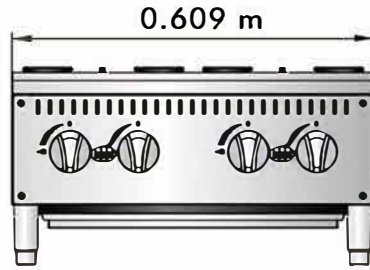
Cook Rite



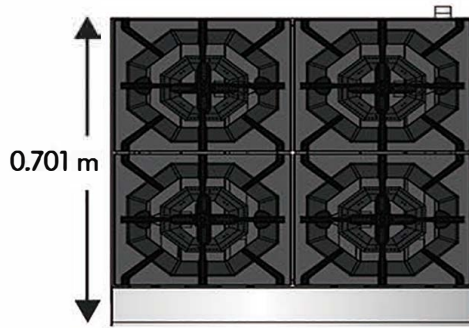
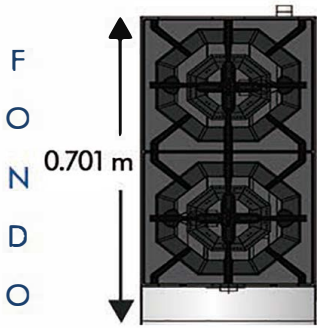
• INFORMACIÓN TÉCNICA:

MODELO	QUEMADORES	B.T.U./h	VÁLVULAS	PARRILLAS	PILOTOS	FRENTE	FONDO	ALTO	PESO
ATHP-12-2	2	50,000	3	2	2	0.304 m	0.701 m	0.332 m	24 Kg
ATHP-24-4	4	100,000	6	4	4	0.609 m	0.701 m	0.332 m	43 Kg
ATHP-36-6	6	150,000	9	6	6	0.914 m	0.701 m	0.332 m	61 Kg

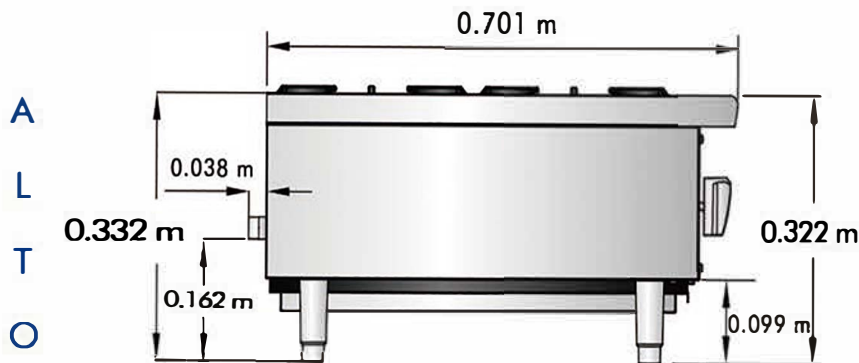
• VISTA FRONTAL



• VISTA TOP



• VISTA LATERAL



Conforms to ANSI Z39.9.1-2009 (2011) Certified in U.S.A.
 Conforms to NSF/ANSI 175.4

