



CUTTER K-41

Capacidad de la cuba: 4.4 l. 1 velocidad.



DESCRIPCIÓN COMERCIAL

Línea ACTIVE Compact. Bloque motor de 1 velocidad + olla para cutter de 4,4 l.

Eficacia y rendimiento

- ✓ Olla de 4.4 litros equipado con revolvedores laterales y tubo alto para obtener mayores producciones.
- ✓ Tapa transparente con orificio para añadir ingredientes en marcha.
- ✓ Tapa provista de junta para evitar el desbordamiento.
- ✓ Calidad del triturado sin trazas y homogéneo gracias a los revolvedores laterales y la tecnología "invert-blade" (cuchilla invertida).
- ✓ Trabajo rápido, homogéneo y sin sobrecalentamiento del producto gracias a los revolvedores laterales del caldero.
- ✓ Acabados muy uniformes por el movimiento que genera la disposición especial de los filos.
- ✓ En función del propósito, posibilidad de usar cuchillas lisas o perforadas opcionales.
- ✓ Posibilidad de añadir la función cortadora añadiendo el cabezal correspondiente.

Built to last

- ✓ Construcción robusta en materiales alimentarios de la más alta calidad.
- ✓ Motor asíncrono de gran potencia.

Máxima comodidad para el usuario

- ✓ Olla del cutter con mango ergonómico.
- ✓ Panel de mandos electrónico. Manejo extremadamente sencillo.

Mantenimiento, seguridad, higiene

- ✓ Mirorruptores de seguridad en la posición de la olla y la tapa.
- ✓ Completo sistema de avisos de errores.
- ✓ Aparato certificado por NSF Internacional (normativa de higiene,

- limpieza y materiales aptos para contacto con alimentos).
- ✓ 100% tested.

INCLUIDO

- ✓ Bloque motor de 1 velocidad.
- ✓ Olla cutter con cuchillas microdentadas.

OPCIONAL

- Rotor con cuchillas lisas.
- Cabezal cortador.
- Rotor con cuchillas perforadas.

ACCESORIOS

- Olla para cutter (gama Compact) KE-4V
- Rotor con cuchillas
- Cabezal cortador para K-41 /

ESPECIFICACIONES

Capacidad del recipiente: 4.4 l
 Capacidad máxima de producto: 2.5 kg
 Capacidad máxima (líquidos): 2.4 l
 Dimensiones del recipiente: Ø193 mm x 161 mm
 Potencia total: 800 W
 Velocidad, min-max: 1500 rpm

Dimensiones exteriores

- ✓ Ancho: 252 mm
- ✓ Fondo: 309 mm
- ✓ Alto: 434 mm

Peso neto: 14.2 kg

Dimensiones del embalaje

285 x 385 x 695 mm

Volumen del embalaje: 0.08 m³

Peso bruto: 18.4 kg

MODELOS DISPONIBLES

1050980 Cutter K-41 230/50/1

1050986 Cutter K-41 220/60/1

1050992 Cutter K-41 120/60/1

* Consulte para versiones especiales

PREPARACIÓN DINÁMICA
CUTTER - EMULSIONADORES



ficha de producto
actualizado 11/28/24

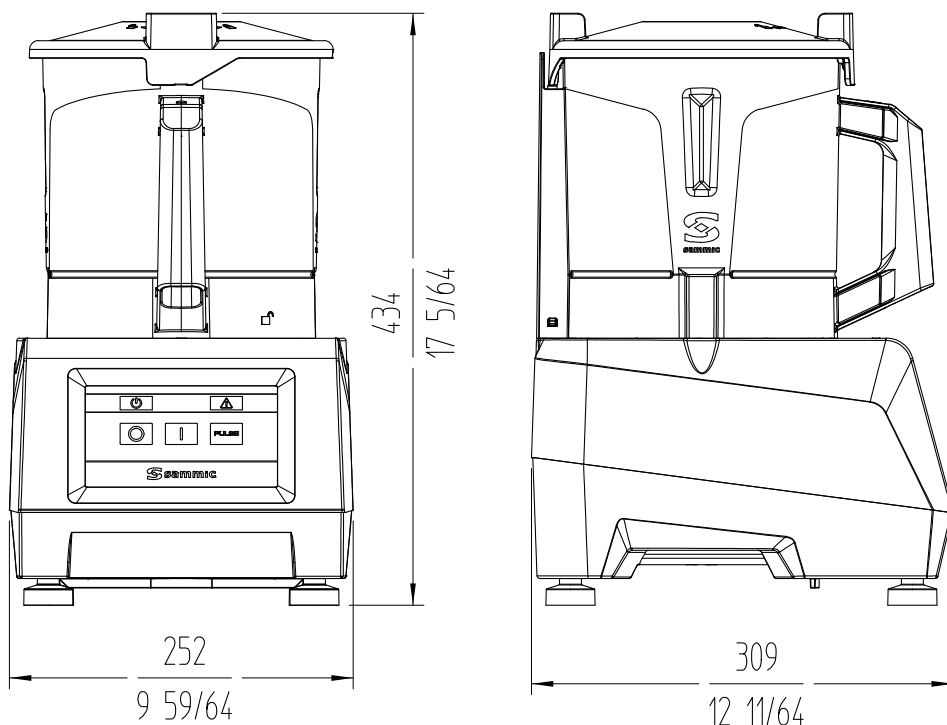


CUTTER K-41

Capacidad de la cuba: 4.4 l. 1 velocidad.



PREPARACIÓN DINÁMICA
CUTTER - EMULSIONADORES



sammic
Fabricante de Equipos para Hostelería

FOX STEEL - TEL :44-33-24-47-06



Proyecto	Fecha
Ref.	Uds.
Aprobado	

ficha de producto
actualizado 11/28/24