

USO DE SU CAFETERA PERCOLADORA

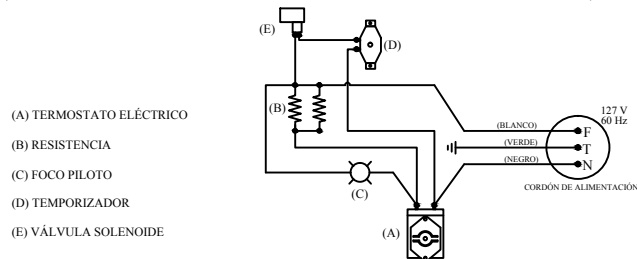
- 1.- Asegúrese de que su cafetera sea colocada en una superficie firme, limpia y seca.
- 2.- Poner Agua: Abrir la llave entrada de agua, girando el volante, empezara a llenarse el tanque envolvente aunque también puede hacerlo quitando la tapa respiradero y a través del orificio de respiración agregar agua. Es importante cuidar que el nivel del agua no rebasa el nivel máximo y mínimo visibles en el tubo de nivel, ya que si lo rebasa se derramaría, y si queda sin agua se fundirían las resistencias eléctricas anulando la garantía. Para agregar agua o leche en los tanques para café, lo puede hacer directamente quitando la tapa y portafiltro y agregar manualmente la cantidad que requiera.
- 3.- Una vez con agua los tanques para café y tanque envolvente puede calentarlos con gas y/o eléctricamente.
- 4.- Calentamiento con Gas L.P.: Asegúrese de tener abierta la línea de suministro de gas hacia la cafetera. Encienda el piloto, gire la perilla de la válvula pilotostática a la posición de piloto, oprimiendo ésta, hasta encender el piloto, deje de oprimir y gire hasta la posición de abierto, posteriormente gire totalmente la perilla del termostato a gas, se encenderá el quemador y comenzara el calentamiento del agua contenida en el tanque envolvente. El termostato a gas esta regulado para calentar el agua a una temperatura de 90°C máximo, al llegar a esta temperatura se apagará el quemador y se encenderá nuevamente al bajar a 80°C aprox. la temperatura del agua contenida en el tanque envolvente.
- 5.- Calentamiento con Resistencia Eléctrica: Asegúrese de tener conectada su cafetera al contacto eléctrico. Gire totalmente la perilla del termostato eléctrico, las resistencias iniciarán su proceso de calentamiento de agua contenida en el tanque envolvente. El termostato eléctrico está regulado para calentar el agua a una temperatura de 90°C máximo, al llegar a esta temperatura dejarán de calentar el agua las resistencias y volverán a calentar al bajar a 80°C aprox. la temperatura del agua contenida en el tanque envolvente.
- 6.- Usted puede usar los dos sistemas de calentamiento para mayor rapidez.
- 7.- Preparado de café: Una vez caliente el agua, coloque café en el filtro de franela que está en el portafiltro a razón de 50 gr. de café molido por cada litro de agua que desee preparar, abra la llave auxiliar de colado, coloque la regadera sobre el tanque que desea regar, seleccione en el temporizador el tiempo de regado del café que desee, una vez transcurrido el tiempo dejara de salir agua por la regadera. La tecla inferior del temporizador se utiliza para regar el café de forma continua o bien para parar automáticamente el flujo de agua en la regadera.
- 8.- Para servir el café, la cafetera cuenta con la llave salida de café, solo tiene que girar la palanca de la llave que desee e inmediatamente saldra el café, para cerrar la llave llevar la palanca a su posición original.
- 9.- La cafetera cuenta con tres llaves para despachar café, la central que despacha agua caliente existente en el tanque envolvente, y las dos laterales que surten el contenido de los dos tanques para café.

LIMPIEZA

- Una vez concluido el uso, gire las perillas de sus termostatos a apagado, gire la perilla de la válvula pilotostática a la posición de cerrado, desconecte su cafetera de la alimentación eléctrica y cierre la llave de paso del gas.
- Separe las tapas, filtro y portafiltro de los tanques para café, límpielos con agua y jabón utilice el escobillón para limpiar los tubos de nivel, (esto lo podrá realizar aflojando el tapón de nivel).
- Limpie con una esponja húmeda la base, tanque envolvente, regadera y gabinete de control, así como las perillas y séquelos con una franela seca.
- Drene periódicamente el tanque envolvente para evitar la acumulación de sarro en su interior, aflojando el tapón que se encuentra en la base del tanque envolvente detrás del quemador al extremo izquierdo.
- Coloque nuevamente en su lugar el filtro, portafiltro y tapas.
- Una vez que desee continuar utilizando su cafetera, siga los pasos que se describen en la sección de uso de su cafetera percoladora de este instructivo.

DIAGRAMA ELÉCTRICO

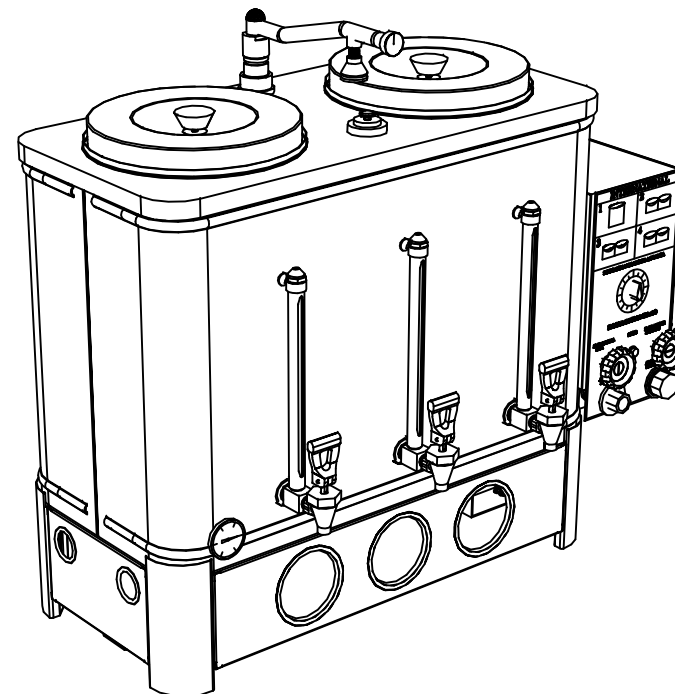
(APLICA PARA CAFETERA PERCOLADORA 20-20, 12-12 AUT.)



INTERNATIONAL[®]

EXPERIENCIA Y SERVICIO CON LA TÉCNICA MÁS AVANZADA

INSTRUCTIVO Y GARANTÍA CAFETERA PERCOLADORA AUTOMÁTICA



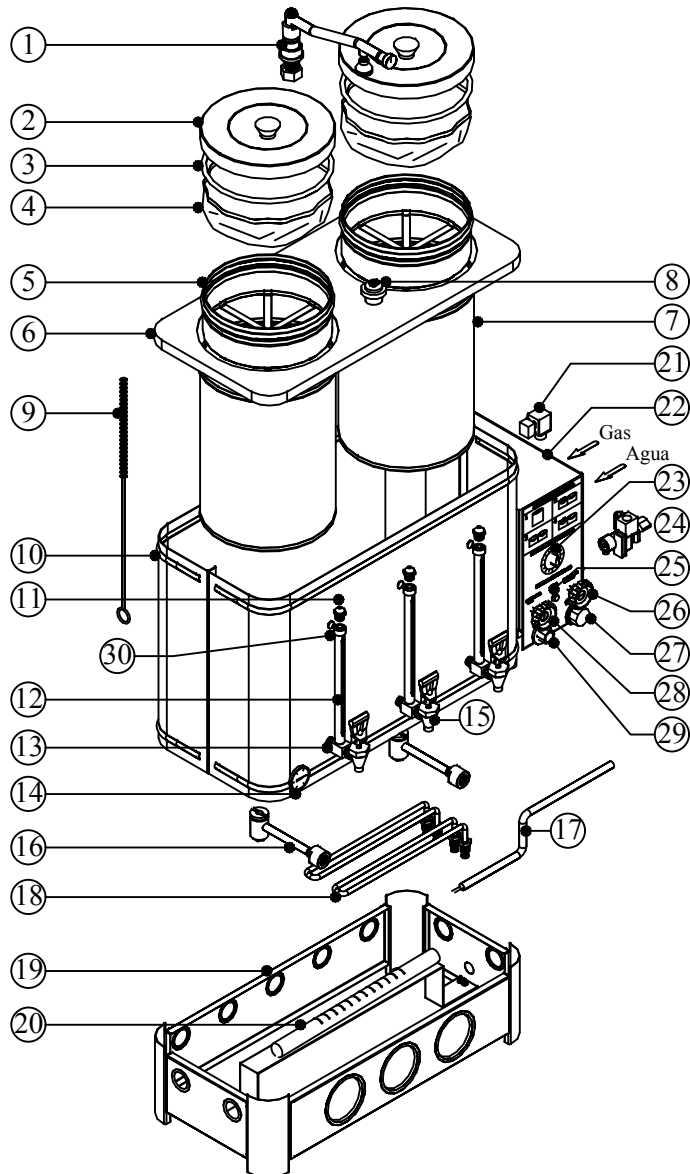
MOD. 20-20 A ____ MOD. 12-12 A ____

VECA INTERNACIONAL, S.A. DE C.V.

FOX STEEL - TEL : 44-33-24-47-06
 HECHO EN MÉXICO

Domicilio Planta: Monte Alto No. 1, Parque Industrial Izcalli, Cd. Nezahualcóyotl, Estado de México, C.P. 57810
 Domicilio Fiscal: Revillagigedo No. 61, Col. Centro, Delegación Cuauhtémoc, Distrito Federal, C.P. 06700

EXPLOSIVO DE PARTES CAFETERA PERCOLADORA AUTOMÁTICA.



PARTES DE SU CAFETERA PERCOLADORA:

NOMBRE:

- (1) REGADERA
- (2) TAPA TANQUE
- (3) ARO PARA FILTRO
- (4) FILTRO DE FRANELA
- (5) PORTAFILTRO
- (6) TAPA ENVOLVENTE
- (7) TANQUE PARA CAFÉ
- (8) TAPA RESPIRADERO
- (9) ESCOBILLON
- (10) TANQUE ENVOLVENTE
- (11) TAPON DE NIVEL
- (12) TUBO PROTECTOR DE NIVEL
- (13) BASE DE NIVEL
- (14) TERMOMETRO
- (15) LLAVE SALIDA DE CAFÉ
- (16) PIPA
- (17) CABLE TOMACORRIENTE
- (18) RESISTENCIA
- RESISTENCIA 220V.
- (19) BASE PERCOLADORA
- (20) QUEMADOR
- (21) VALVULA SOLENOIDE
- (22) GABINETE DE CONTROL
- (23) TEMPORIZADOR
- (24) VALVULA PILOSTATICA
- (25) FOCO PILOTO
- FOCO PILOTO 220V.
- (26) LLAVE AUXILIAR DE COLADO
- (27) TERMOSTATO ELÉCTRICO
- (28) LLAVE ENTRADA DE AGUA
- (29) TERMOSTATO A GAS
- (30) SOPORTE DE NIVEL

CLAVE	
PERC. 20-20 A	PERC. 12-12 A
CAPESLA024	
CAPESLA018	
CAPESLF001	
CAPESLS001	
CAPESLF002	
CAPESLF027	CAPESLF069
CAPESLA007	CAPESLA001
CAPESLA019	
CA00SFS007	
CAPESLA008	CAPESLA005
CA00SFE009	
CAPESLF032	CA00SFF005
CA00SFE011	
CAPELS002	
CAPESLA049	
CAPESLA004	
XXCOSGS015	
CAPESLA023	CAPESLA038
CAPESLA027	CAPESLA044
CAPESLA033	CAPESLA006
CAPESLF035	CAPESLA024
CA00SFS016	
CAPESLF040	
CAPELS027	
SG00SGS379	
SG00SGS013	
SG00SGS014	
CA00SFA007	
CAPELS005	
CA00SFA007	
SG00SGS406	
CA00SFE005	

NOTA: Para mayor información sobre otras partes que conforman su Cafetera Percoladora, consulte al fabricante.

INSTALACION:

En el gabinete de control encontrará las acometidas de agua, gas y corriente eléctrica:

- 1.- AGUA: Su cafetera está provista de una terminal macho de 9.52 mm. diam. (3/8") flear, conecte su línea de agua ahí.
- 2.- GAS: Su cafetera cuenta con una conexión macho de 9.52 mm. diam. (3/8") flear, conecte su línea de gas ahí.
- 3.- ELECTRICIDAD: Conecte su cafetera a un contacto 30 Amp. 125 V, o (20 Amp. 250 V). Con cable que cuando menos sea del No.12

PRECAUCIONES IMPORTANTES:

El uso de aparatos eléctricos requiere de precauciones básicas de seguridad, incluyendo las siguientes:

- 1.- Lea todas las instrucciones y recomendaciones del presente instructivo.
- 2.- Verifique que los voltajes de su instalación y su Cafetera correspondan (127 o 220 V). El conectar su cafetera a un voltaje incorrecto, corre el riesgo de quemar la resistencia o cualquier otra parte eléctrica, anulando la garantía.
- 3.- No debe colocar su cafetera en agua o en cualquier otro líquido (contiene partes eléctricas).
- 4.- Su cafetera esta equipada con una clavija de media vuelta con tierra incluida, ésta encajará en un enchufe eléctrico de un solo sentido, esta es una característica de seguridad diseñada para proteger su aparato. No intente anular esta característica de seguridad del tomacorriente modificándola o eliminándola. Si no cuenta con el enchufe para contacto adecuado en su instalación, póngase en contacto con un electricista calificado para que lo coloque. El no contar en su intalación con esta tierra física, las variaciones de voltaje que pudieran ocurrir en su instalación podrian dañar las resistencias o cualquier otra parte eléctrica, anulando la garantía.
- 5.- Luego de desempacar su cafetera, lave todo, siguiendo los pasos que se describen en la sección de limpieza de este instructivo.
- 6.- Desenchufe el cable tomacorriente cuando la cafetera no esté en uso, antes de colocar o quitar piezas de ella y antes de limpiarla.
- 7.- No ponga a funcionar su cafetera si tiene el cable o clavija dañados, después de que el aparato haya sufrido una caída o funcionamiento defectuoso. Llame a nuestro centro de servicio o distribuidor para obtener informacion respecto a su revisión, reparación o ajuste.
- 8.- Su instalación de gas que alimentará la cafetera deberá estar provista de una línea de tubería en la cual el diámetro del tubo utilizado no será menor al diámetro del tubo usado en la cafetera (6.35 mm) así como de un regulador de baja presión y su respectiva llave de paso.
- 9.- El tipo de gas que utiliza esta cafetera es gas L.P. (licuado de petróleo). Entre 11 y 13 lb/plg2.
- 10.- Su instalación deberá tener una línea de alimentación de agua la cual contará con llave de paso hacia la cafetera.