



Refrigeradores Contrabarra Exterior Vinil

REFRIGERADORES CONTRABARRA CON PUERTAS SOLIDAS
REFRIGERADORES CONTRABARRA CON PUERTAS DE CRISTAL

CONSTRUCCION

Construcción exterior en lámina de acero cubierta con vinil en color negro, excepto respaldo.

Encimera en acero inoxidable austenítico (no magnético).

Construcción interior en acero inoxidable austenítico (no magnético).

Interiores con cantos sanitarios que cumplen con los requerimientos NSF-7 para la seguridad alimenticia.

Aislamiento de poliuretano inyectado de 50 mm de espesor y 40 Kg./m³ de densidad, sin CFC.

Iluminación interior con luz de LED.

PUERTAS

Puertas sólidas o de cristal:

- Paneles sólidos con contrapuestas en acero inoxidable austenítico (no magnético).
- Paneles de cristal dobles + filtro Low-e con gas argón.

Sellos de puertas magnéticos fácilmente removibles (sin herramientas).

Bisagras en acero inoxidable de máxima durabilidad.

Puertas abatibles con dispositivo de cierre automático en apertura de menos de 90° para evitar la pérdida de temperatura.

Puertas con dispositivo de apertura permanente a 120° para facilitar la carga y descarga de producto.

Cerraduras con llaves maestras.

SISTEMA DE REFRIGERACION

Sistema de refrigeración de tiro forzado, gas refrigerante ecológico R290.

Compresores herméticos con condensadores ventilados.

Evaporadores de tubo de cobre y aletas de aluminio con recubrimiento epóxico.

Evaporación automática del agua de deshielo.

Controles electrónicos de temperatura y de deshielo.

Temperatura de trabajo: 0 °C a 4 °C en ambiente externo de 32 °C y 65% de H.R.

DOTACION

Parrillas con recubrimiento epóxico, ajustables en altura.

Incluyen cable y clavija Nema 5-15P.

OPCIONES Y ACCESORIOS

Transportador con ruedas de bajo perfil, el cual se coloca en la base del equipo para facilitar la limpieza en el área de trabajo (con costo adicional).

220V. - I - 50/60Hz.

(con gas refrigerante R-134 A).

Consultar al fabricante los datos de potencia y de amperaje.



ABBC-24-36 HC



ABBC-24-48-G HC



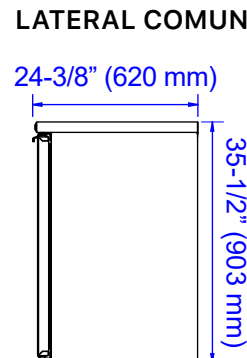
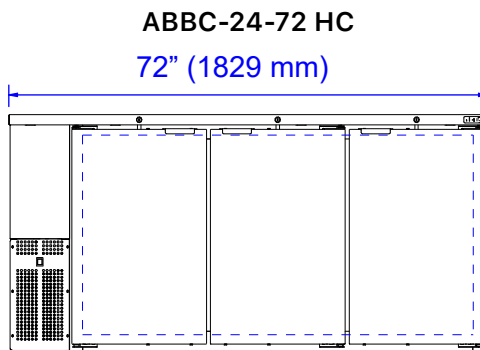
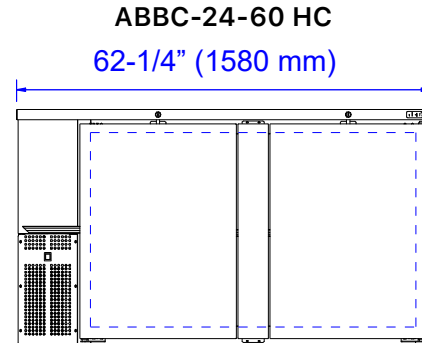
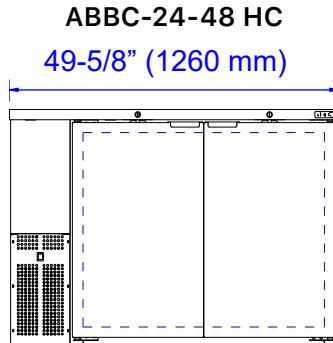
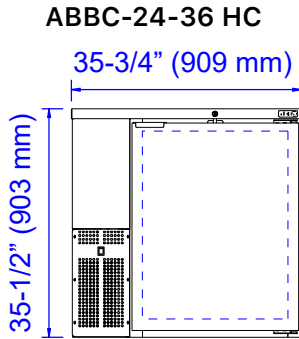
ABBC-24-60 HC

MODELO	PUERTAS	PARRILLAS	CAPACIDAD		VOLTAJE - FRECUENCIA	POTENCIA (HP)	AMPS.	DIMENSIONES EXTERIORES (mm)			EMBALAJE	
			Botellas 12 oz.	ft ³				Fronte	Fondo	Altura	Kg	m ³
REFRIGERADORES CONTRABARRA CON PUERTAS SOLIDAS												
ABBC-24-36 HC	1	2	210	7.1	115V. - 60 Hz.	1/10	1.5	909	620	903	44	0.8
ABBC-24-48 HC	2	4	300	11.3	115V. - 60 Hz.	1/3	3.0	1260	620	903	113	1.1
ABBC-24-60 HC	2	4	390	15.3	115V. - 60 Hz.	1/3	3.0	1580	620	903	138	1.3
ABBC-24-72 HC	3	6	540	18.3	115V. - 60 Hz.	1/3	3.0	1829	620	903	168	1.5
REFRIGERADORES CONTRABARRA CON PUERTAS DE CRISTAL												
ABBC-24-36G HC	1	2	210	7.1	115V. - 60 Hz.	1/10	1.5	909	620	903	44	0.8
ABBC-24-48G HC	2	4	300	11.3	115V. - 60 Hz.	1/3	3.0	1260	620	903	113	1.1
ABBC-24-60G HC	2	4	390	15.3	115V. - 60 Hz.	1/3	3.0	1580	620	903	138	1.3
ABBC-24-72G HC	3	6	540	18.3	115V. - 60 Hz.	1/3	3.0	1829	620	903	168	1.5

ESPECIFICACIONES SUJETAS A CAMBIOS SIN PREVIO AVISO. | ESPECIFICACIONES VALIDAS PARA LATINOAMERICA Y EL CARIBE.

Refrigeradores Contrabarra Exterior Vinil

REFRIGERADORES CONTRABARRA CON PUERTAS SOLIDAS
REFRIGERADORES CONTRABARRA CON PUERTAS DE CRISTAL



MODELO	ABBC-24-36 HC	ABBC-24-48 HC	ABBC-24-60 HC	ABBC-24-72 HC
CONEXION ELECTRICA				
Voltaje / Frecuencia	115V. - 60 Hz.			
Potencia (HP)	1/10			1/3
Amperaje	1.5			3.0
Enchufe Eléctrico	Nema 5-15P			
Longitud del cable (m)	2.4			
Gas Refrigerante	R290			
DIMENSIONES INTERIORES (MM)				
Frente	575	921	1241	1491
Fondo	469			
Altura	742			
Parrillas (Frente x Fondo)	514 x 484	443 x 428	608 x 428	485 x 428
DIMENSIONES DE EMBALAJE (MM)				
Frente	1022	1373	1693	1942
Fondo	744			
Altura	1070			



REQUERIMIENTOS DE INSTALACION

- CONEXION ELECTRICA:** verifique las condiciones requeridas para una instalación con voltaje a 115V., compatible con la clavija "NEMA 5-15P".
- REFRIGERANTE:** equipos con gas refrigerante R290, el cual es inflamable. Siga las instrucciones de manejo para evitar riesgo de incendio o explosión.
- EXCENCION DE RESPONSABILIDAD:** ASBER no asume responsabilidad alguna por la cobertura de piezas o mano de obra, ni por fallas de componentes, defectos de fábrica o cualquier otro daño para las unidades instaladas en aplicaciones residenciales o no comerciales.

ESPECIFICACIONES SUJETAS A CAMBIOS SIN PREVIO AVISO. | ESPECIFICACIONES VALIDAS PARA LATINOAMERICA Y EL CARIBE.